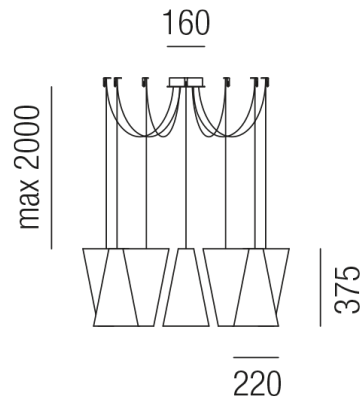


# Produktdatenblatt

## AQUA 35415/100-SGE



### Beschreibung

HL AQUA - dezentriert

12f/weiß/Schirm: DOWN schwarz - UP cremeweiß

dm1000/H375/Kabel 2000mm/12x E27 42W

Anschluss 230V Wechselspannung, Schutzklasse I - Elektrische Isolierungsklasse (IEC), Schutzart IP20, Anwendung im Innenbereich, Installation an der Decke, 4 seitiger Lichtaustritt - Rundumlicht (in alle Richtungen), Leuchte geeignet für die Montage auf entflammaren Oberflächen, Energieeffizienzklasse, A++ - D

### Projektbilder - Zusatzbilder - Detailbilder



Technische Änderungen vorbehalten, druck-, scan- und kalibrierungsbedingt sind Farbabweichungen möglich.