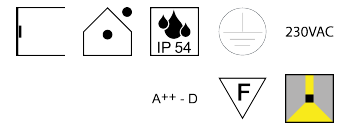
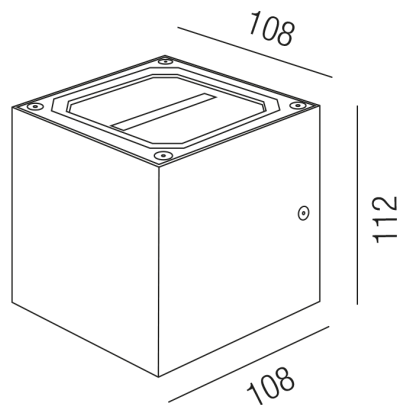


Produktdatenblatt

HECTOR 84938/11-A



Beschreibung

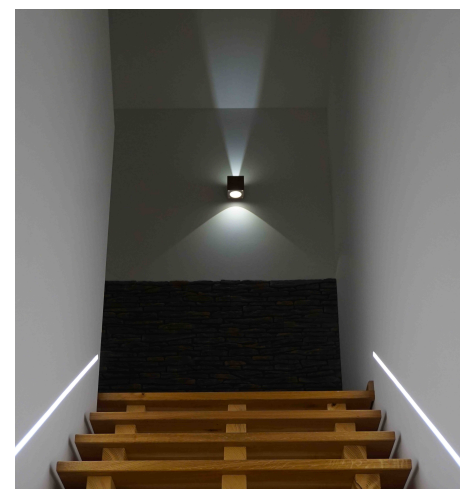
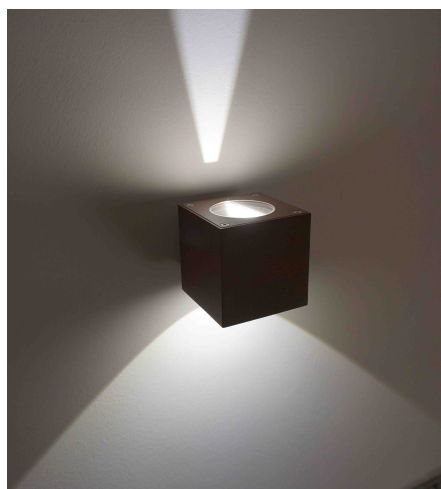
WL HECTOR

1fl/anthrazit/Up-Spot/Down-Flood

B108/112/AL/H90/für 1x G9 33W

Anschluss 230V Wechselspannung, Schutzklasse I - Elektrische Isolierungsklasse (IEC), Schutzart IP54, Anwendung im Innen- und Außenbereich, Installation an der Wand, 2 seitiger Lichtaustritt - down breitstrahlend, up engstrahlend, Leuchte geeignet für die Montage auf entflammabaren Oberflächen, Energieeffizienzklasse, A++ - D

Projektbilder - Zusatzbilder - Detailbilder



Technische Änderungen vorbehalten, druck-, scan- und kalibrierungsbedingt sind Farbabweichungen möglich.