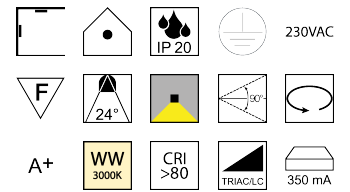
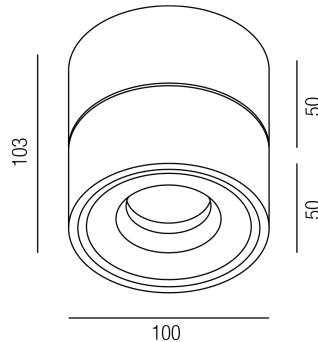


Produktdatenblatt

ALLROUND 57420/10-TRI-SWW



Beschreibung

DL ALLROUND

zylindrisch/schwenkbar/schwarz matt

dm100/H103mm//TRIAC dimmbar

LED 1x 13W 3000K 1235lm 24° CRI >80

Anschluss 230V Wechselspannung, Schutzklasse I - Elektrische Isolierungsklasse (IEC), Schutzart IP20, Anwendung im Innenbereich, Installation an der Wand oder Decke, drehbar, schwenkbar 90°, 1 seitiger Lichtaustritt - down breitstrahlend, Abstrahlwinkel 24°, Leuchte geeignet für die Montage auf entflammaren Oberflächen, Netzteil integriert, Konstantstrom 350mA, Betriebsgerät TRIAC dimmbar, Farbwiedergabeindex CRI >80, Farbtemperatur von warmweiß 3000K, Energieeffizienzklasse, A+

Projektbilder - Zusatzbilder - Detailbilder



Technische Änderungen vorbehalten, druck-, scan- und kalibrierungsbedingt sind Farbabweichungen möglich.