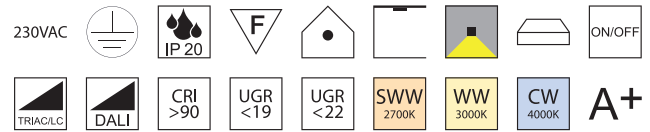
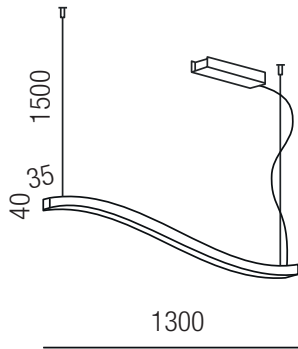


Curve 1300, LED 60W, 4200lm

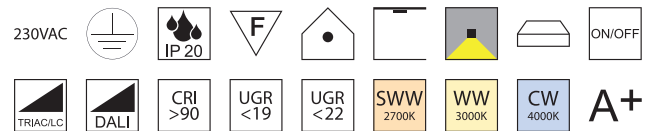
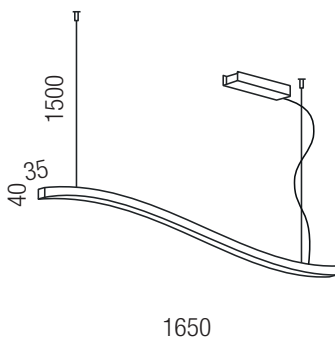
Direktlicht, opal UGR<22, prismatisch UGR<19



Bestell-Nr.	Farbauswahl	angeben	Diffuser	dimmbar	Euro	Bestell-Nr.	Farbauswahl	angeben	Diffuser	dimmbar	Euro
62260/130-	S	W	R	+SWW	opal	62261/130-	S	W	R	+SWW	prismatisch
62260/130-	S	W	R	+WW	opal	62261/130-	S	W	R	+WW	prismatisch
62260/130-	S	W	R	+CW	opal	62261/130-	S	W	R	+CW	prismatisch
62260/130TRI-	S	W	R	+SWW	opal TRIAC	62261/130TRI-	S	W	R	+SWW	prismatisch TRIAC
62260/130TRI-	S	W	R	+WW	opal TRIAC	62261/130TRI-	S	W	R	+WW	prismatisch TRIAC
62260/130TRI-	S	W	R	+CW	opal TRIAC	62261/130TRI-	S	W	R	+CW	prismatisch TRIAC
62260/130DALI-	S	W	R	+SWW	opal DALI	62261/130DALI-	S	W	R	+SWW	prismatisch DALI
62260/130DALI-	S	W	R	+WW	opal DALI	62261/130DALI-	S	W	R	+WW	prismatisch DALI
62260/130DALI-	S	W	R	+CW	opal DALI	62261/130DALI-	S	W	R	+CW	prismatisch DALI

Curve 1650, LED 75W, 5500lm

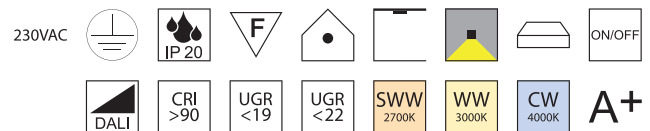
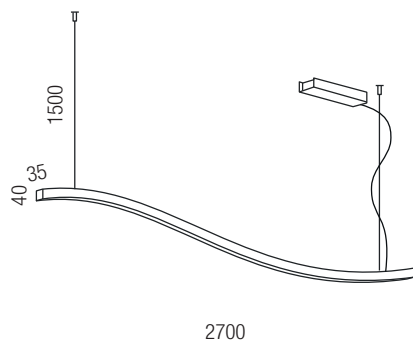
Direktlicht, opal UGR<22, prismatisch UGR<19



Bestell-Nr.	Farbauswahl	angeben	Diffuser	dimmbar	Euro	Bestell-Nr.	Farbauswahl	angeben	Diffuser	dimmbar	Euro
62260/165-	S	W	R	+SWW	opal	62261/165-	S	W	R	+SWW	prismatisch
62260/165-	S	W	R	+WW	opal	62261/165-	S	W	R	+WW	prismatisch
62260/165-	S	W	R	+CW	opal	62261/165-	S	W	R	+CW	prismatisch
62260/165TRI-	S	W	R	+SWW	opal TRIAC	62261/165TRI-	S	W	R	+SWW	prismatisch TRIAC
62260/165TRI-	S	W	R	+WW	opal TRIAC	62261/165TRI-	S	W	R	+WW	prismatisch TRIAC
62260/165TRI-	S	W	R	+CW	opal TRIAC	62261/165TRI-	S	W	R	+CW	prismatisch TRIAC
62260/165DALI-	S	W	R	+SWW	opal DALI	62261/165DALI-	S	W	R	+SWW	prismatisch DALI
62260/165DALI-	S	W	R	+WW	opal DALI	62261/165DALI-	S	W	R	+WW	prismatisch DALI
62260/165DALI-	S	W	R	+CW	opal DALI	62261/165DALI-	S	W	R	+CW	prismatisch DALI

Curve 2700, LED 135W, 8900lm

Direktlicht, opal UGR<22, prismatisch UGR<19



Bestell-Nr.	Farbauswahl	angeben	Diffuser	dimmbar	Euro	Bestell-Nr.	Farbauswahl	angeben	Diffuser	dimmbar	Euro
62260/270-	S	W	R	+SWW	opal	62261/270-	S	W	R	+SWW	prismatisch
62260/270-	S	W	R	+WW	opal	62261/270-	S	W	R	+WW	prismatisch
62260/270-	S	W	R	+CW	opal	62261/270-	S	W	R	+CW	prismatisch TRIAC
62260/270DALI-	S	W	R	+SWW	opal DALI	62261/270DALI-	S	W	R	+SWW	prismatisch DALI
62260/270DALI-	S	W	R	+WW	opal DALI	62261/270DALI-	S	W	R	+WW	prismatisch DALI
62260/270DALI-	S	W	R	+CW	opal DALI	62261/270DALI-	S	W	R	+CW	prismatisch DALI