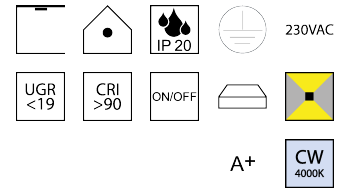
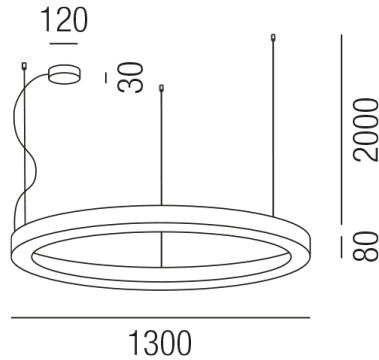


Produktdatenblatt

BELLAI 62201/130-RCW



Beschreibung

HL BELLA I

rostfärbig/Direkt- und Indirektlicht/Diffuser prismatisch

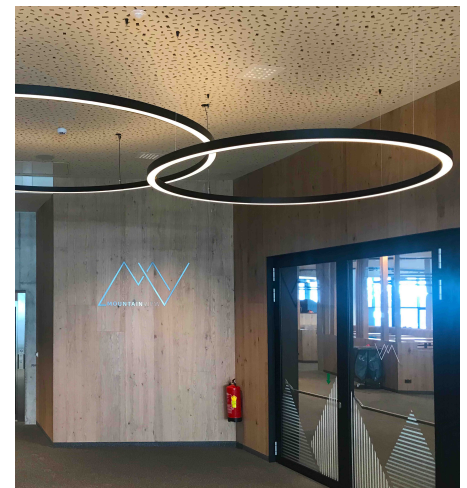
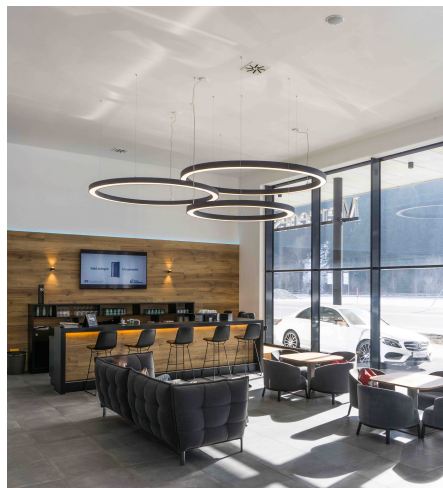
LED down 92W 4000K 9515lm - up 24W 4000K 3690lm CRI >90

dm1300/H80mm/GH2000mm/Netzteil schaltbar

Stahlseilabhängungen mit Schnellspanner/Dose dezentral

Anschluss 230V Wechselspannung, Schutzklasse I - Elektrische Isolierungsklasse (IEC), Schutzart IP20, Anwendung im Innenbereich, Installation an der Decke, 2 seitiger Lichtaustritt - down breitstrahlend, up breitstrahlend, Netzteil integriert, Betriebsgeräte schaltbar (nicht dimmbar), Farbwiedergabeindex CRI >90, Blendungsbewertung UGR <19, Farbtemperatur von kaltweiß 4000K, Energieeffizienzklasse, A+

Projektbilder - Zusatzbilder - Detailbilder



Technische Änderungen vorbehalten, druck-, scan- und kalibrierungsbedingt sind Farbabweichungen möglich.