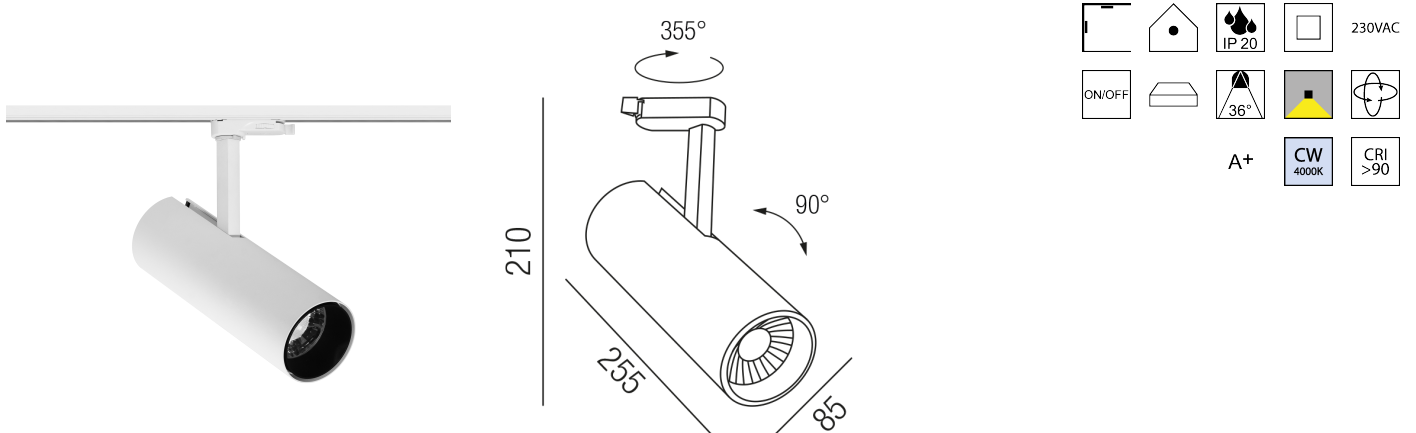


Produktdatenblatt

MAMBA 67031/35-WCW



Beschreibung

STR Prestige MAMBA

weiß matt/dreh- & schwenkbar

dm85/L250mm/ON-OFF

1xLED 35W 4000K 3605lm CRI> 90

Anschluss 230V Wechselspannung, Schutzklasse II - Elektrische Isolierungsklasse (IEC), Schutzart IP20, Anwendung im Innenbereich, Installation an der Wand oder Decke, drehbar und schwenkbar, 1 seitiger Lichtaustritt - down breitstrahlend, Abstrahlwinkel 36°, Netzteil integriert, Betriebsgeräte schaltbar (nicht dimmbar), Farbwiedergabeindex CRI >90, Farbtemperatur von kaltweiß 4000K, Energieeffizienzklasse, A+