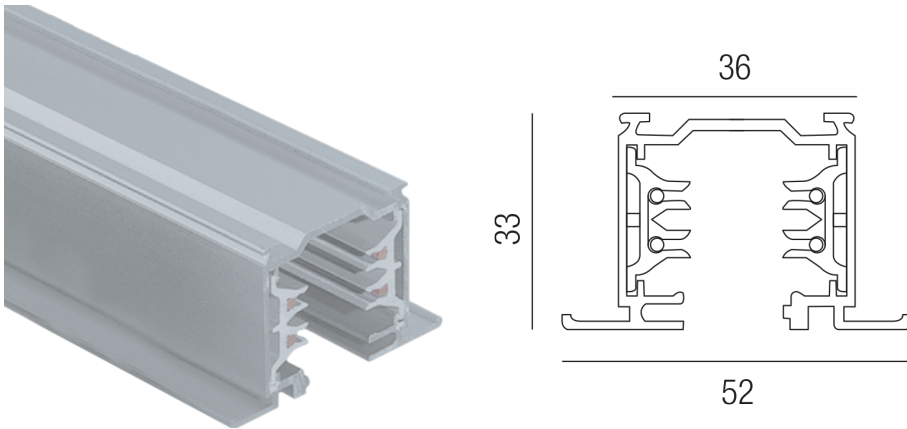


Produktdatenblatt

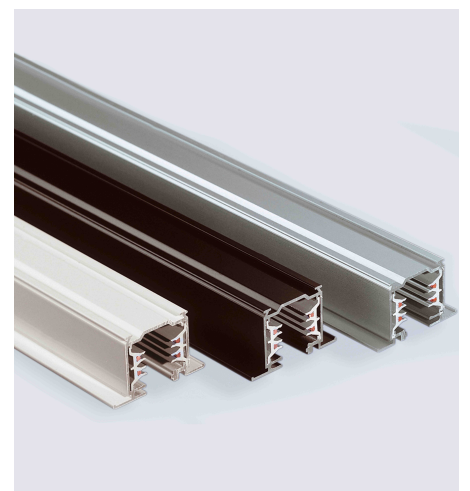
PRESTIGE 67110/200-ALU



Beschreibung

PRESTIGE Schiene - Einbau
3-Phasenstromschiene/Lg. 2000mm/alugrau

Projektbilder - Zusatzbilder - Detailbilder



Technische Änderungen vorbehalten, druck-, scan- und kalibrierungsbedingt sind Farbabweichungen möglich.