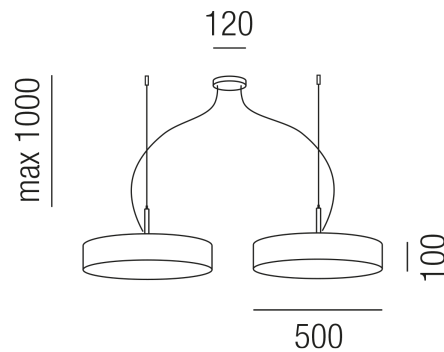
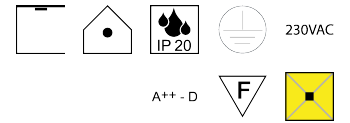


Produktdatenblatt

CRAYON 15562/125-BR



Beschreibung

HL CRAYON

2x3fl/verchromt/Schirme schokoladebraun

2xdm50/H10/für 6x LED E27 8W

Anschluss 230V Wechselspannung, Schutzklasse I - Elektrische Isolierungsklasse (IEC), Schutzart IP20, Anwendung im Innenbereich, Installation an der Decke, 4 seitiger Lichtaustritt - Rundumlicht (in alle Richtungen), Leuchte geeignet für die Montage auf entflammaren Oberflächen, Energieeffizienzklasse, A++ - D