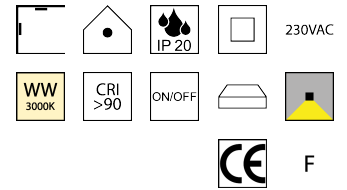
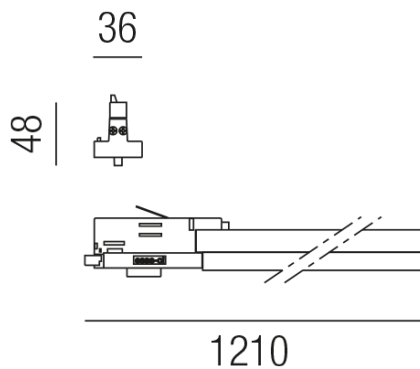


Produktdatenblatt

CROCODILE 67080/24-SWW



Beschreibung

DL CROCODILE

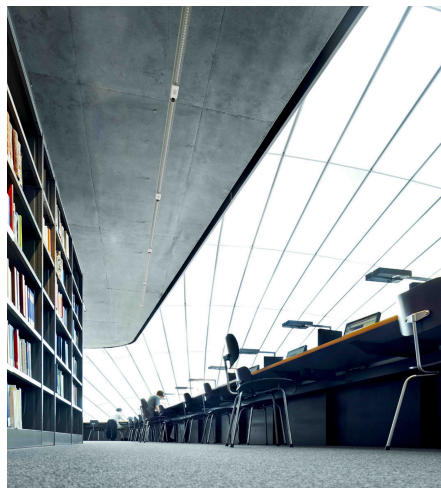
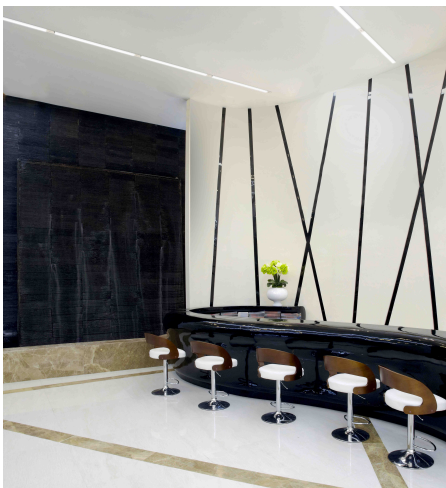
Aluminium schwarz/Diffuser Polycarbonat opal

LED 24W 3000K 2064lm CRI >90

L1210/B367/48mm/Netzteil schaltbar

Anschluss 230V Wechselspannung, Schutzklasse II - Elektrische Isolierungsklasse (IEC), Schutzart IP20, Anwendung im Innenbereich, Installation an der Wand oder Decke, 1 seitiger Lichtaustritt - down breitstrahlend, Netzteil integriert, Betriebsgeräte schaltbar (nicht dimmbar), Farbwiedergabeindex CRI >90, Farbtemperatur von warmweiß 3000K, Energieeffizienzklasse, F, CE-Kennzeichnung

Projektbilder - Zusatzbilder - Detailbilder



Technische Änderungen vorbehalten, druck-, scan- und kalibrierungsbedingt sind Farbabweichungen möglich.