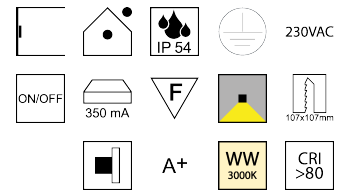
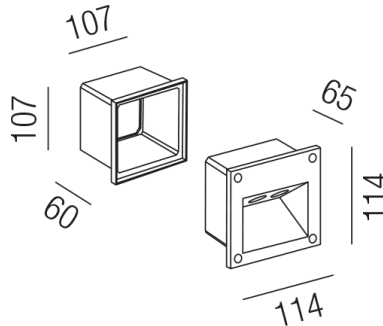


Produktdatenblatt

DOTTY 88031/11-A



Beschreibung

EL DOTTY

anthrazit/Glaseinsätze transparent

B114/H114/ET65mm

2xLED 1W 3000K 180lm CRI>80

Anschluss 230V Wechselspannung, Schutzklasse I - Elektrische Isolierungsklasse (IEC), Schutzart IP54, Anwendung im Innen- und Außenbereich, Installation an der Wand, Lochausschnitt quadratisch: 107x107mm, 1 seitiger Lichtaustritt - down breitstrahlend, Leuchte geeignet für die Montage auf entflammaren Oberflächen, Netzteil integriert, Konstantstrom 350mA, Betriebsgeräte schaltbar (nicht dimmbar), Farbwiedergabeindex CRI >80, Farbtemperatur von warmweiß 3000K, Energieeffizienzklasse, A+, Lieferung inklusive Einbaudose

Projektbilder - Zusatzbilder - Detailbilder



Technische Änderungen vorbehalten, druck-, scan- und kalibrierungsbedingt sind Farbabweichungen möglich.