

Steuerungen

43LED/378



Funktion

- Universal-AC-Eingang / Vollbereich
- Schutzfunktionen: Kurzschluss / Überlast / Überspannung / Übertemperatur
- Kühlung durch freie Luftkonvektion
- kann auf DIN-Schiene TS-35/7.5 oder 15 installiert werden
- UL508 (industrielle Steuergeräte) zugelassen
- BS EN/EN61000-6-2 (BS EN/EN50082-2) Industrieller Störfestigkeitsgrad
- 100% Volllast burn-in Test

Anwendungen

- industrielles Steuerungssystem
- Halbleiterfertigungsanlagen
- Fabrikautomation
- elektromaschinelle Geräte

Beschreibung

43LED/378 ist eine kostengünstige, schlanke 120W DIN-Schienen-Stromversorgungsserie, die für die Installation auf TS-35/7.5 oder TS-35/15 Montageschienen geeignet ist. Das Gehäuse ist 40mm breit, was Platzeinsparungen in den Schränken ermöglicht. Die gesamte Serie ist für den gesamten Eingangsbereich von 90VAC bis 264VAC geeignet und entspricht der Norm BS EN/EN61000-3-2, der Norm der Europäischen Union für Oberschwingungsströme. Der 43LED/378 ist mit einem Metallgehäuse ausgestattet, das die Verlustleistung des Geräts erhöht. Mit einem Wirkungsgrad von bis zu 89% kann die gesamte Serie bei einer Umgebungstemperatur zwischen -20°C und 70°C unter Luftkonvektion betrieben werden. Sie ist mit einem Konstantstrommodus zum Schutz vor Überlast ausgestattet und eignet sich für verschiedene induktive oder kapazitive Induktionsarten. Die vollständigen Schutzfunktionen und die einschlägigen Zertifikate für industrielle Steuergeräte (UL508, TUV BS EN/EN62368-1 usw.) machen das 43LED/378 zu einer sehr wettbewerbsfähigen Stromversorgungslösung für industrielle Anwendungen.

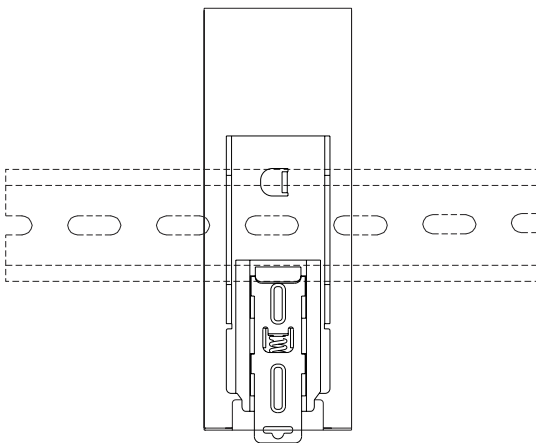
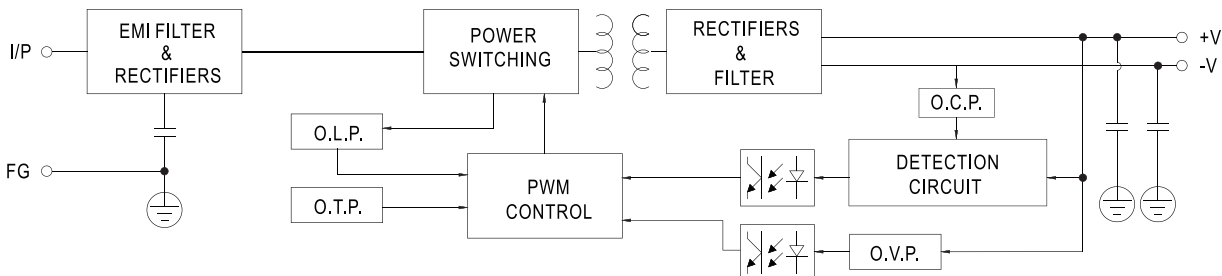
Ausgang	Gleichspannung	24V
	Nennstrom	5A
	Strombereich	0 ~ 5A
	Nennleistung	120W
	Restwelligkeit & Rauschen (max.)	120mVp-p
	Spannungseinstellbereich	24 ~ 28V
	Spannungstoleranz	± 1.0%
	Netzregelung	± 0.5%
	Lastregelung	± 1.0%
	Einstellung, Anstiegszeit	1200ms, 60ms/230VAC 2500ms, 60ms/115VAC bei Vollast
	Haltezeit	16ms/230VAC 10ms/115VAC bei Vollast
Eingang	Spannungsbereich	90 ~ 264VAC 127 ~ 370VDC
	Frequenzbereich	47 ~ 63Hz
	Effizienz	88%
	AC-Strom	2.25A/115VAC 1.3A/230VAC
	eingeschalteter Strom	20A/115VAC 35A/230VAC
	Ableitstrom	< 1mA/240VAC

Steuerungen

43LED/378



Schutz	Überlastung	105 ~ 130% Nennausgangsleistung Konstantstrombegrenzung, erholt sich automatisch nach Beseitigung der Fehlerbedingung
	Überspannung	29 ~ 33V Abschalten der Spannung, Wiedereinschalten bei Wiederkehr
	Übertemperatur	Abschalten der Spannung, Wiedereinschalten bei Wiederkehr
Umgebung	Arbeitstemperatur	-20 ~ +70°C
	Arbeitsfeuchtigkeit	20 ~ 95% RH non-condensing
	Lagertemperatur, Luftfeuchtigkeit	-40 ~ +85°C, 10 ~ 95% RH
	Temp. Coefficient	± 0.03%/ (0 ~ 50°C)
	Vibration	10 ~ 500Hz, 2G 10min./1cycle, 60min. each along X, Y, Z axes; Montage: Übereinstimmung mit IEC60068-2-6
Sicherheit & EMC	Sicherheitsstandards	UL508, TUV BS EN/EN62368-1; EAC TP TC 004 angenommen
	Spannungswiderstand	I/P-O/P:3KVAC I/P-FG:2KVAC O/P-FG:0.5KVAC
	Isolationswiderstand	I/P-O/P, I/P-FG, O/P-FG: >100M Ohms / 500VDC / 25°C / 70% RH
	EMC-Emission	Konformität mit BS EN/EN55032 (CISPR32), BS EN/EN61204-3 Klasse B (60% Last), BS EN/EN61000-3-2, -3, EAC TP TC 020
	EMC-Immunität	Konformität mit BS EN/EN61000-4-2,3,4,5,6,8,11, BS EN/EN55024, BS EN/EN61000-6-2 (BS EN/EN50082-2), BS EN/EN61204-3, Ebene der Schwerindustrie, Kriterien A, EAC TP TC 020



Controls

43LED/378



Feature

- Universal AC input / full range
- Protection functions: Short circuit / overload / overvoltage / overtemperature
- cooling by free air convection
- can be installed on DIN rail TS-35/7.5 or 15
- UL508 (industrial control equipment) approved
- BS EN/EN61000-6-2 (BS EN/EN50082-2) Industrial immunity level
- 100% full load burn-in test

Applications

- industrial control system
- semiconductor manufacturing equipment
- factory automation
- electromechanical devices

Description

43LED/378 is a cost-effective, slim 120W DIN rail power supply series suitable for installation on TS-35/7.5 or TS-35/15 mounting rails. The enclosure is 40mm wide, allowing space savings in cabinets. The entire series is suitable for the full input range of 90VAC to 264VAC and complies with BS EN/EN61000-3-2, the European Union standard for harmonic currents. The 43LED/378 features a metal housing that increases the power dissipation of the device. With an efficiency of up to 89%, the entire series can operate at an ambient temperature between -20°C and 70°C under air convection. It is equipped with a constant current mode for overload protection and is suitable for various inductive or capacitive induction modes. The complete protection features and relevant certificates for industrial control equipment (UL508, TUV BS EN/EN62368-1, etc.) make the 43LED/378 a very competitive power supply solution for industrial applications.

Output	DC voltage	24V
	Rated current	5A
	Current range	0 ~ 5A
	Rated power	120W
	Ripple & noise (max.)	120mVp-p
	Voltage ADJ. range	24 ~ 28V
	Voltage tolerance	± 1.0%
	Line regulation	± 0.5%
	Load regulation	± 1.0%
	Setup, rise time	1200ms, 60ms/230VAC 2500ms, 60ms/115VAC at full load
	Holding time	16ms/230VAC 10ms/115VAC at full load
Input	Voltage range	90 ~ 264VAC 127 ~ 370VDC
	Frequency range	47 ~ 63Hz
	Efficiency	88%
	AC current	2.25A/115VAC 1.3A/230VAC
	inrush current	20A/115VAC 35A/230VAC
	leakage current	< 1mA/240VAC

Controls

43LED/378



Protection	Overload	105 ~ 130% rated output power Constant current limiting, recovers automatically after fault condition is removed
	Overvoltage	29 ~ 33V Switching off the voltage, switching on again on return
	Overtemperature	Switching off the voltage, switching on again on return
Environment	Working temperature	-20 ~ +70°C
	Working humidity	20 ~ 95% RH non-condensing
	Storage temperature, humidity	-40 ~ +85°C, 10 ~ 95% RH
	Temp. Coefficient	± 0.03%/ (0 ~ 50°C)
	Vibration	10 ~ 500Hz, 2G 10min./1cycle, 60min. each along X, Y, Z axes; Mounting: Compliance with IEC60068-2-6
Safety & EMC	Safety standards	UL508, TUV BS EN/EN62368-1; EAC TP TC 004 approved
	withstand voltage	I/P-O/P:3KVAC I/P-FG:2KVAC O/P-FG:0.5KVAC
	Insulation resistance	I/P-O/P, I/P-FG, O/P-FG: >100M Ohms / 500VDC / 25°C / 70% RH
	EMC emission	Conformity with BS EN/EN55032 (CISPR32), BS EN/EN61204-3 Class B (60% load), BS EN/EN61000-3-2, -3, EAC TP TC 020
	EMC immunity	Conformity with BS EN/EN61000-4-2,3,4,5,6,8,11, BS EN/EN55024, BS EN/EN61000-6-2 (BS EN/EN50082-2), BS EN/EN61204-3, Heavy Industry Level, Criteria A, EAC TP TC 020

