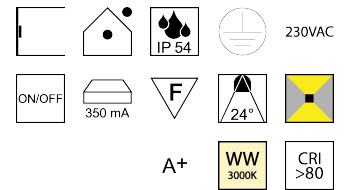
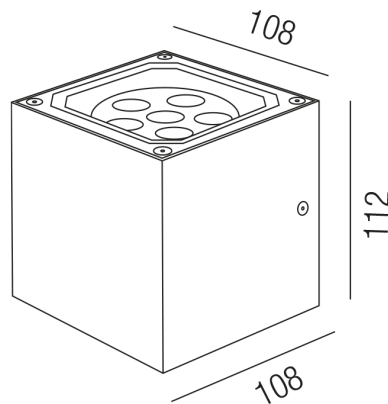


Produktdatenblatt

HECTOR 84939/11-R



Beschreibung

WL HECTOR - LED
 rostfärbig/Up& Down-Flood
 B108/H112/AL108mm
 LED 2x 6W 3000K 960lm

Anschluss 230V Wechselspannung, Schutzklasse I - Elektrische Isolierungsstufe (IEC), Schutzart IP54, Anwendung im Innen- und Außenbereich, Installation an der Wand, 2 seitiger Lichtaustritt - down breitstrahlend, up breitstrahlend, Abstrahlwinkel 24°, Leuchte geeignet für die Montage auf entflammenden Oberflächen, Netzteil integriert, Konstantstrom 350mA, Betriebsgeräte schaltbar (nicht dimmbar), Farbwiedergabeindex CRI >80, Farbtemperatur von warmweiß 3000K, Energieeffizienzklasse, A+

Projektbilder - Zusatzbilder - Detailbilder



Technische Änderungen vorbehalten, druck-, scan- und kalibrierungsbedingt sind Farbabweichungen möglich.