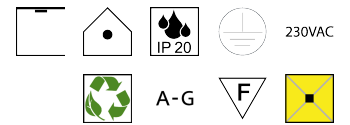
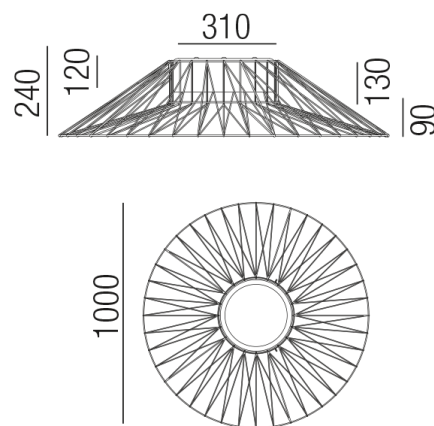
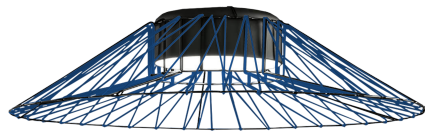


Produktdatenblatt

BIMBA 33021/100-SB



Beschreibung

DL BIMBA

3fl/Metall schwarz matt/Kordel indigo blau

dm1000/H240mm/für 3x LED E27 15W

Anschluss 230V Wechselspannung, Schutzklasse I - Elektrische Isolierungsklasse (IEC), Schutzart IP20, Anwendung im Innenbereich, Installation an der Decke, 4 seitiger Lichtaustritt - Rundumlicht (in alle Richtungen), Leuchte geeignet für die Montage auf entflammaren Oberflächen, Energieeffizienzklasse, A - G, Leuchte aus nachhaltiger Produktion

Projektbilder - Zusatzbilder - Detailbilder



Technische Änderungen vorbehalten, druck-, scan- und kalibrierungsbedingt sind Farbabweichungen möglich.