

Steuerungen

43LED/537



Funktion

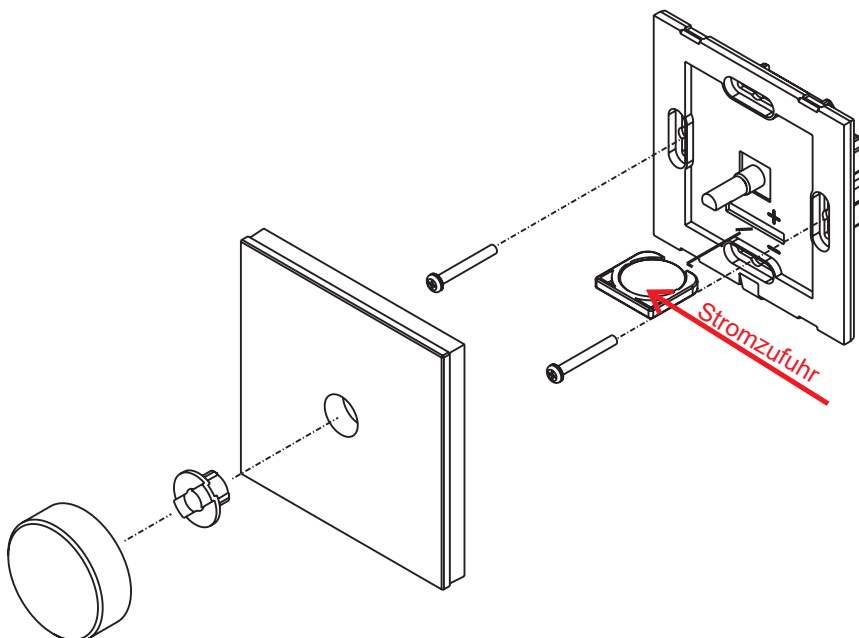
- 43LED/537 ist ein drehbarer RF-Wanddimmer mit 256 logarithmischen Dimmstufen von 0,1-100%
- einfache und benutzerfreundliche Bedienung zum Dimmen und Ein-/Ausschalten für 1 Zone gesteuert
- langlebige Batterie für 2 Jahre
- kabellos, einfach zu wechselnde Batterie

Fernbedienung

Art. Nummer	Betriebsspannung	Betriebsfrequenz	Bemerkung
43LED/537-W	3VDC	434MHz/868MHz	RF drahtlos
43LED/537-S	3VDC	434MHz/868MHz	RF drahtlos

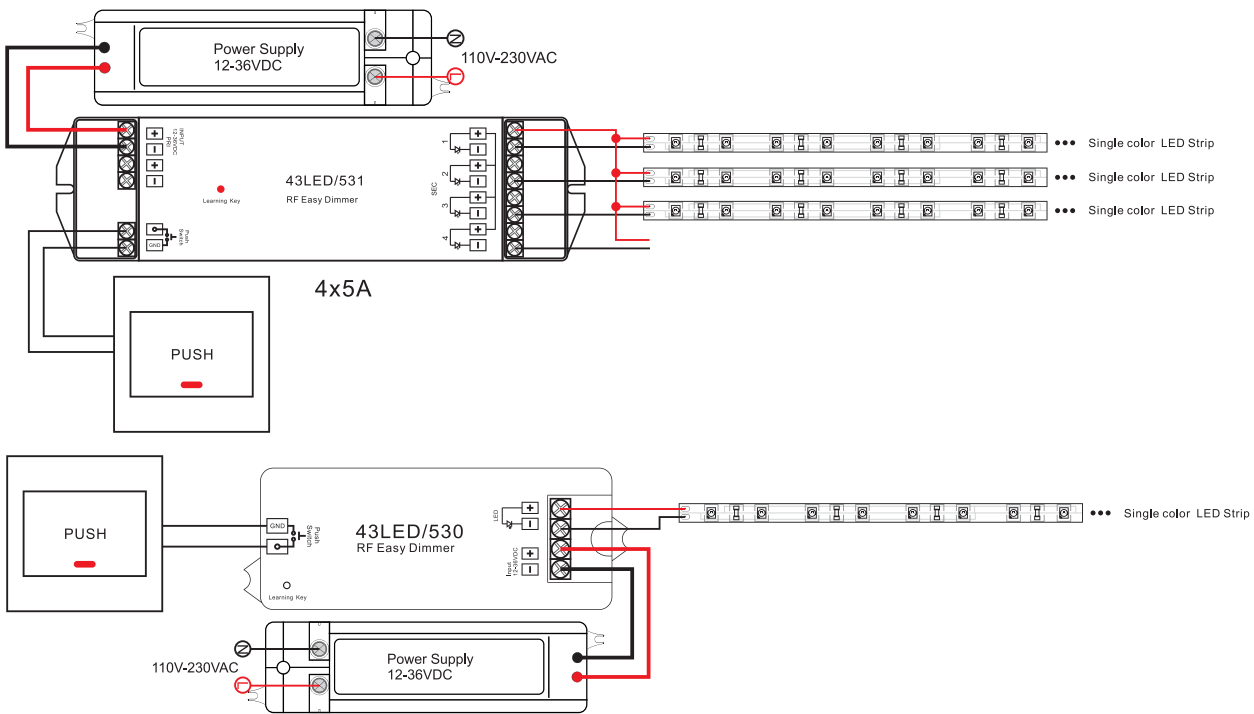
Empfänger

Art. Nummer	Eingangsspannung	Ausgangsstrom	Ausgangsleistung	Bemerkung
43LED/531	12-36VDC	4x700mA	4x (8.4 - 25.2) W	Konstantstrom
43LED/530	12-36VDC	1x8A	1x (96-288) W	Konstantspannung



Steuerungen

43LED/537



Betrieb

koppeln Sie die Fernbedienung und den Empfänger, nachdem Sie die Empfänger mit den LED-Leuchten gemäß dem obigen Diagramm korrekt verbunden haben.

1. drücken Sie kurz die Lerntaste ● am Empfänger, dann drücken Sie den Drehknopf. Nach erfolgreichem Einlernen blinken die LED-Leuchten am Empfänger. Machen Sie das Gleiche für alle anderen Empfänger, sofern diese vorhanden sind.
2. drücken Sie kurz den Drehknopf, um das Gerät ein- und auszuschalten.
 - Helligkeit mit dem Drehknopf von links nach rechts einstellen 0,1-100%
 - einstellen der Dimmhelligkeit mit dem Drehknopf von rechts nach links 100-0,1%

Sicherheit & Warnhinweise

- 1) das Produkt muss von einer qualifizierten Person installiert und gewartet werden.
- 2) IP20. Bitte vermeiden Sie Sonne und Regen. Wenn es im Freien installiert wird, stellen Sie bitte sicher, dass es in einem wasserdichten Gehäuse montiert ist.
- 3) stellen Sie sicher, dass das Gerät an einem Ort mit ausreichender Belüftung montiert wird, um Überhitzung zu vermeiden.
- 4) bitte prüfen Sie, ob die Ausgangsspannung der verwendeten LED-Netzteile mit der Betriebsspannung des Produkts übereinstimmt.
- 5) schließen Sie niemals Kabel an, während das Gerät eingeschaltet ist, und stellen Sie immer sicher, dass die Anschlüsse korrekt sind, um Kurzschlüsse zu vermeiden, bevor Sie das Gerät einschalten.
- 6) vergewissern Sie sich, dass das Kabel fest im Stecker sitzt.
- 7) für aktuelle Informationen wenden Sie sich bitte an Ihren Lieferanten.

Controls

43LED/537



Feature

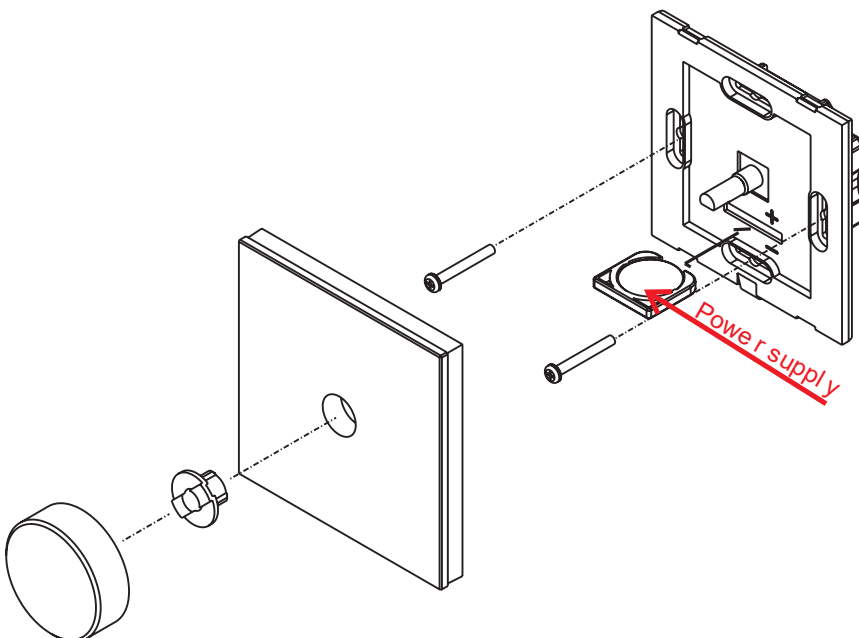
- 43LED/537 is a rotating RF wall dimmer with 256 logarithmic dimming levels from 0.1-100%.
- simple and user-friendly operation for dimming and on/off switching controlled for 1 zone
- long-life battery for 2 years
- wireless, easy to change battery

Remote

item number	Operation voltage	Operation frequency	Remarks
43LED/537-W	3VDC	434MHz/868MHz	RF Wireless
43LED/537-S	3VDC	434MHz/868MHz	RF Wireless

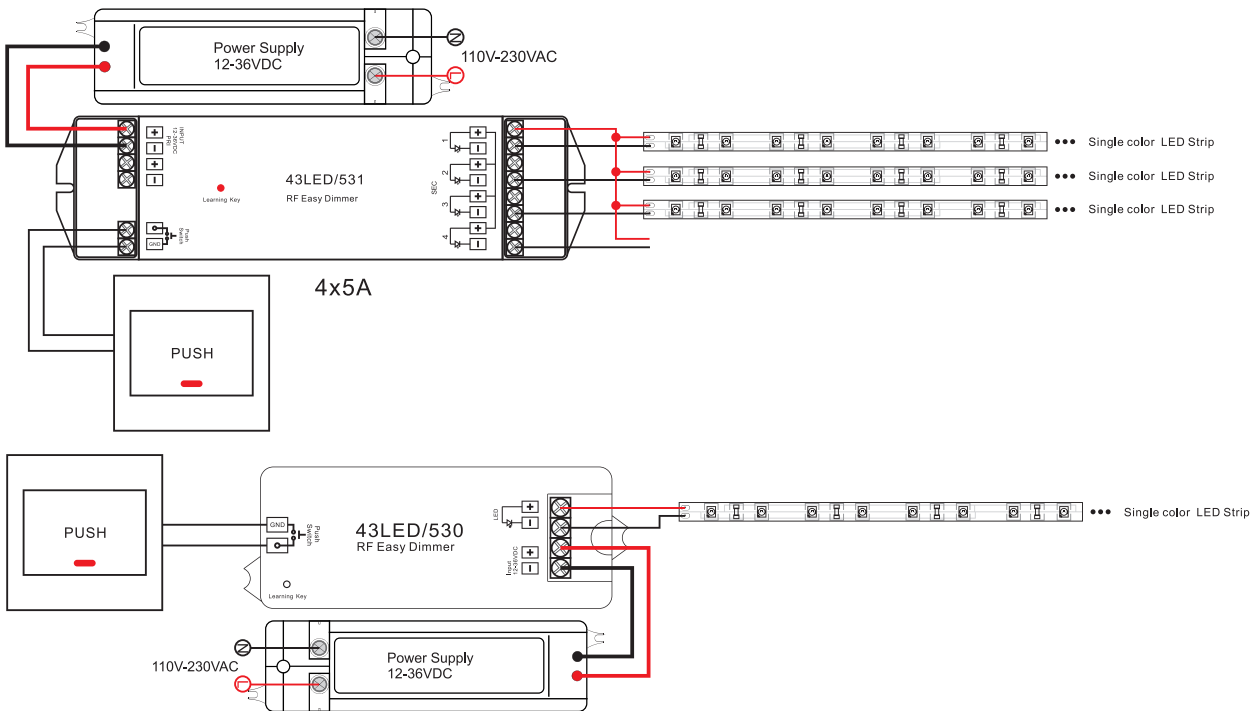
Receiver

item number	Input voltage	Output current	Output power	Remarks
43LED/531	12-36VDC	4x700mA	4x (8.4 - 25.2) W	Constant current
43LED/530	12-36VDC	1x8A	1x (96-288) W	Constant voltage



Controls

43LED/537



Operation

pair the remote control and the receiver after correctly connecting the receivers with the LED lights according to the above diagram correctly.

1. briefly press the learn button ● on the receiver, then press the rotary knob. After successful teach-in, the LED lights on the receiver will flash. Do the same for all other receivers if they are present.
2. briefly press the rotary knob to switch the unit on and off.
 - adjust brightness with the rotary knob from left to right 0.1-100%
 - adjust dimming brightness with the rotary knob from right to left 100-0.1%

Safety & Warnings

- 1) the product must be installed and maintained by a qualified person.
- 2) IP20. Please avoid sun and rain. If it is installed outdoors, please make sure it is mounted in a waterproof enclosure is mounted.
- 3) make sure it is mounted in a place with sufficient ventilation to avoid overheating.
- 4) please check that the output voltage of the LED power supply used is the same as the operating voltage of the product.
- 5) never connect cables while the power is on, and always make sure the connections are correct to avoid short circuits before turning on the power.
- 6) make sure the cable is firmly seated in the connector.
- 7) for updated information, please contact your supplier.