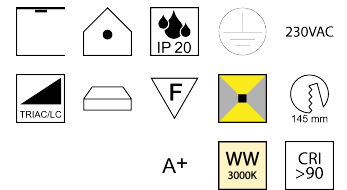
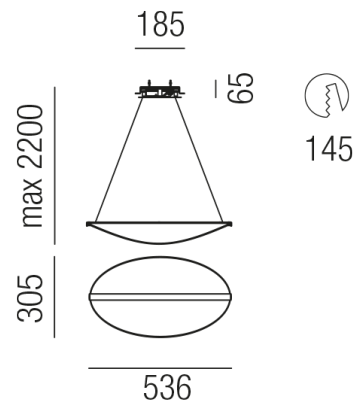


# Produktdatenblatt

## DIPHY 33607/54TRI



### Beschreibung

EL/HL DIPHY

Deckeneinbaumodul weiß/Diffuser PMMA mit Mikrogravur

LED 21W 3000K 2938lm CRI >90

536x305/GH 2200mm/Netzteil TRIAC

Anschluss 230V Wechselspannung, Schutzklasse I - Elektrische Isolierungsklasse (IEC), Schutzart IP20, Anwendung im Innenbereich, Installation an der Decke, Lochausschnitt rund: 145mm, 2 seitiger Lichtaustritt - down breitstrahlend, up breitstrahlend, Leuchte geeignet für die Montage auf entflammaren Oberflächen, Netzteil integriert, Betriebsgerät TRIAC dimmbar, Farbwiedergabeindex CRI >90, Farbtemperatur von warmweiß 3000K, Energieeffizienzklasse, A+

### Projektbilder - Zusatzbilder - Detailbilder



Technische Änderungen vorbehalten, druck-, scan- und kalibrierungsbedingt sind Farbabweichungen möglich.