

Steuerungen

43LED/526

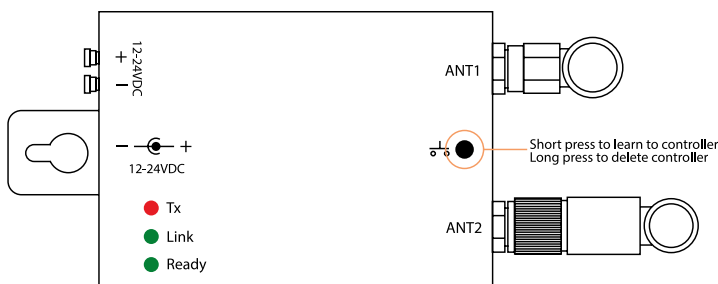


Funktion

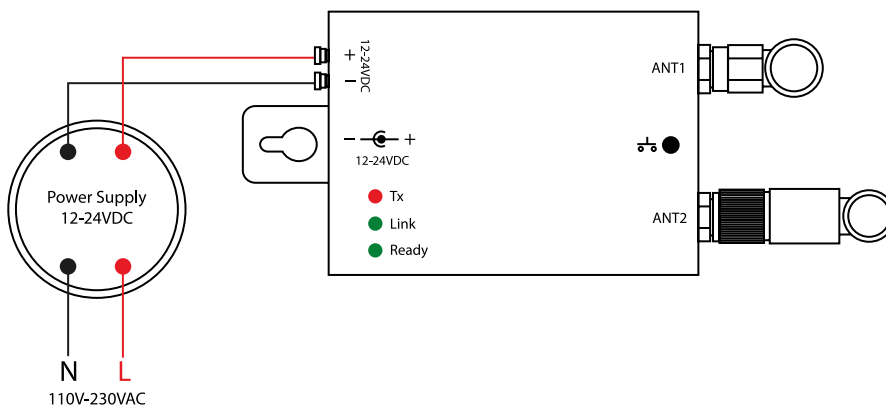
43LED/526 ist ein Konverter, der mit dem Empfänger 43LED/20 Serie arbeitet, um von IOS oder Android-System über WIFI gesteuert zu werden. IOS und Android-Anwendung ist ähnlich, wir werden IOS als Beispiel in diesem Handbuch verwenden.

Art. Nummer	Betriebsspannung	Ausgang	Betriebsfrequenz
43LED/526	12-24VDC	RF Signal	2.4G

kurze Einführung der Taste



Verdrahtungsplan



Sicherheit & Warnhinweise

- 1) das Produkt muss von einer qualifizierten Person installiert und gewartet werden.
- 2) IP20. Bitte vermeiden Sie Sonne und Regen. Wenn es im Freien installiert wird, stellen Sie bitte sicher, dass es in einem wasserdichten Gehäuse montiert ist.
- 3) stellen Sie sicher, dass das Gerät an einem Ort mit ausreichender Belüftung montiert wird, um Überhitzung zu vermeiden.
- 4) bitte prüfen Sie, ob die Ausgangsspannung der verwendeten LED-Netzteile mit der Betriebsspannung des Produkts übereinstimmt.
- 5) schließen Sie niemals Kabel an, während das Gerät eingeschaltet ist, und stellen Sie immer sicher, dass die Anschlüsse korrekt sind, um Kurzschlüsse zu vermeiden, bevor Sie das Gerät einschalten.
- 6) vergewissern Sie sich, dass das Kabel fest im Stecker sitzt.
- 7) für aktuelle Informationen wenden Sie sich bitte an Ihren Lieferanten.

Controls

43LED/526

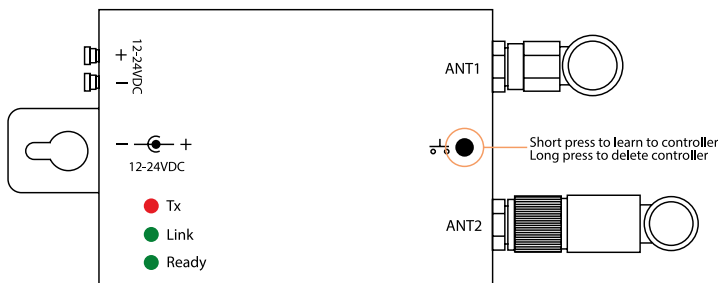


Feature

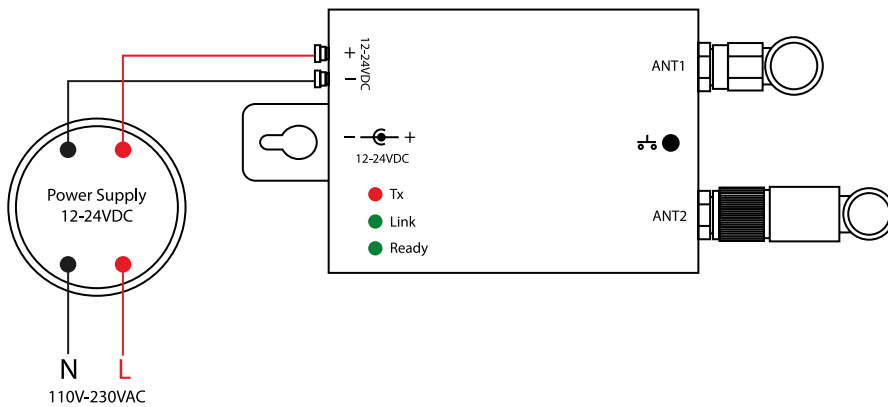
43LED/526 is a converter working with 43LED/20 series receiver to be controlled by IOS or Android system via WIFI. IOS and Android application is similar, we will use IOS as example in this manual.

item number	Operation voltage	Output	Operation frequency
43LED/526	12-24VDC	RF Signal	2.4G

Brief introduction of buttons



Wiring diagram



Safety & Warnings

- 1) the product must be installed and maintained by a qualified person.
- 2) IP20. Please avoid sun and rain. If it is installed outdoors, please make sure it is mounted in a waterproof enclosure is mounted.
- 3) make sure it is mounted in a place with sufficient ventilation to avoid overheating.
- 4) please check that the output voltage of the LED power supply used is the same as the operating voltage of the product.
- 5) never connect cables while the power is on, and always make sure the connections are correct to avoid short circuits before turning on the power.
- 6) make sure the cable is firmly seated in the connector.
- 7) for updated information, please contact your supplier.