

Steuerungen

43LED/55



Funktion

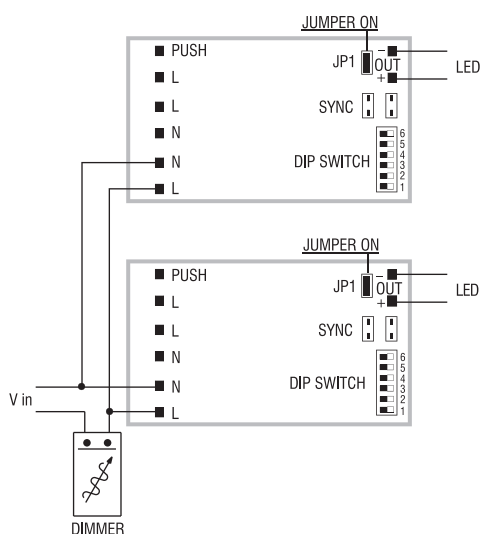
- doppelte Eingangsklemmenblöcke zum Durchschleifen anderer Treiber
- Multipower-Treiber mit Dip-Schalter für die Auswahl des Ausgangsstroms geliefert
- unabhängiger Treiber nach IP20, für den Einsatz in Innenräumen
- Schutzklasse II gegen elektrischen Schlag bei direktem oder indirektem Kontakt
- aktiver Leistungsfaktor-Korrektor
- Stromregelung $\pm 5\%$ einschließlich Temperaturschwankungen
- Eingangs- und Ausgangsklemmen auf der gegenüberliegenden Seite (Leitungsquerschnitt bis zu $2,5 \text{ mm}^2$ / AWG13).
- Klemmschrauben an Primär- und Sekundärkreisen für Kabel mit Durchmesser: min. 3 mm - max. 8 mm
- Schutzvorrichtungen:
 - gegen Überhitzung und Kurzschluss
 - gegen Netzspannungsspitzen
 - gegen Netzspannungsspitzen
- thermischer Schutz = C.5.a.

technische Daten

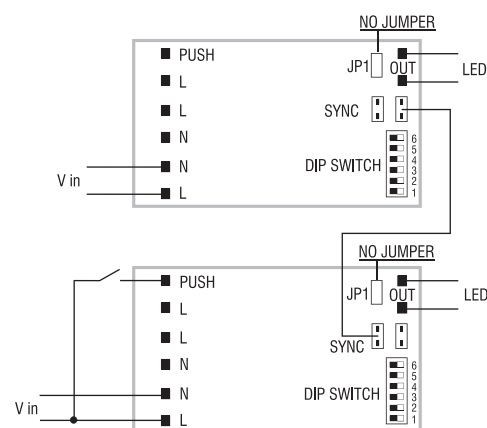
P out W	17 (350mA) 24 (500mA) 32 (700mA)
V out DC (bei 230V)	2...47 (350mA, 500mA) 2...46 (700mA)
I out DC	350mA, 500mA, 700mA cost.
U out V	55
ta °C	-25...+50 (350, 500mA) -25...+45 (700mA)
tc °C	75
λ max. Leistungsfaktor	0,97
η max. Wirkungsgrad (bei 230V)	>85

Nennspannung	220 ÷ 240V
Häufigkeit	50-60 Hz
AC-Betriebsbereich	198 ÷ 264V
Leistung	0 ÷ 32V
\hat{i} THD	$\geq 15\%$
Bereitschaftsstrom	$\leq 0,5\text{W}$
Ausgangsstromwelligkeit	$\leq 3\%$
Einschaltstrom	5A 50 μ sec

PHASE-CUT dimmen



PUSH-Diagramm



Controls

43LED/55



Feature

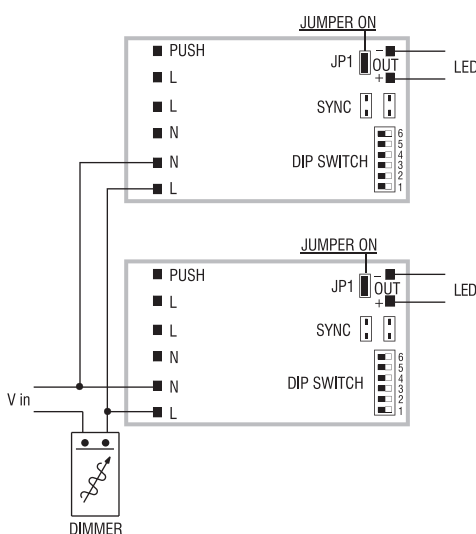
- dual input terminal blocks for looping through other drivers
- multipower driver supplied with dip switch for output current selection
- independent driver according to IP20, for indoor use
- protection class II against electric shock in case of direct or indirect contact
- active power factor corrector
- current regulation $\pm 5\%$ including temperature variations
- input and output terminals on the opposite side (wire cross section up to 2.5 mm^2 / AWG13).
- clamping screws on primary and secondary circuits for cables with diameter: min. 3 mm - max. 8 mm
- Protection devices:
 - against overheating and short circuit
 - against mains voltage peaks
 - against mains voltage peaks
- thermal protection = C.5.a.

technical data

P out W	17 (350mA) 24 (500mA) 32 (700mA)
V out DC (at 230V)	2...47 (350mA, 500mA) 2...46 (700mA)
I out DC	350mA, 500mA, 700mA cost.
U out V	55
ta °C	-25...+50 (350, 500mA) -25...+45 (700mA)
tc °C	75
λ max. power factor	0,97
η max. efficiency (at 230V)	>85

Rated voltage	220 ÷ 240V
Frequency	50-60 Hz
AC operating range	198 ÷ 264V
Power	0 ÷ 32V
\bar{i} THD	$\geq 15\%$
Stand by power	$\leq 0,5W$
Output current ripple	$\leq 3\%$
Inrush current	5A 50 μ sec

PHASE-CUT dim



PUSH diagram

