

Steuerungen

43LED/536



Funktion

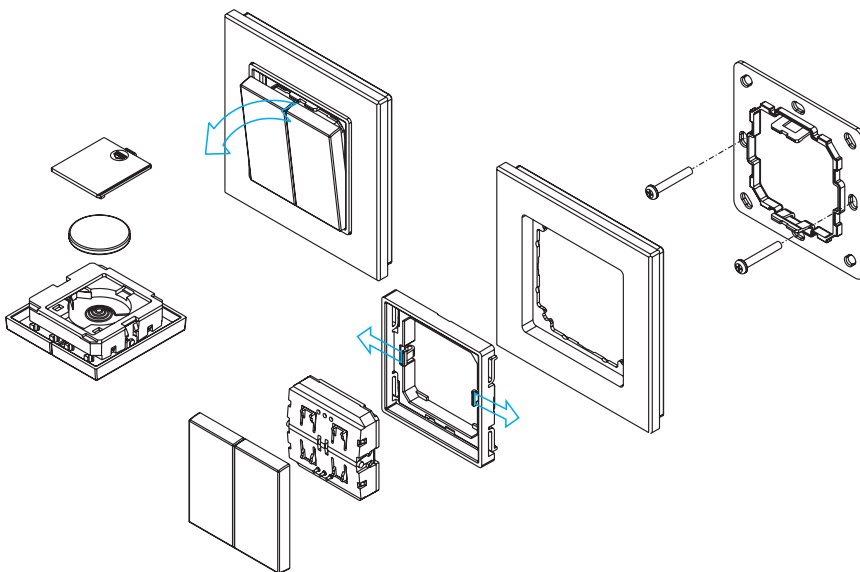
Dies ist eine drahtlose RF-Push-Fernbedienung, die an der Wand montiert oder mit 3M-Kleber an die Wand geklebt werden kann.

Fernbedienung

Art. Nummer	Betriebsspannung	Betriebsfrequenz	Bemerkung
43LED/535	3VDC Cr2430battery	434MHz/868MHz	RF drahtlos

Empfänger

Art. Nummer	Eingangsspannung	Ausgangsstrom	Ausgangsleistung	Bemerkung
43LED/531	12-36VDC	4x700mA	4x (8.4 - 25.2) W	Konstantstrom
43LED/530	12-36VDC	1x8A	1x (96-288) W	Konstantspannung



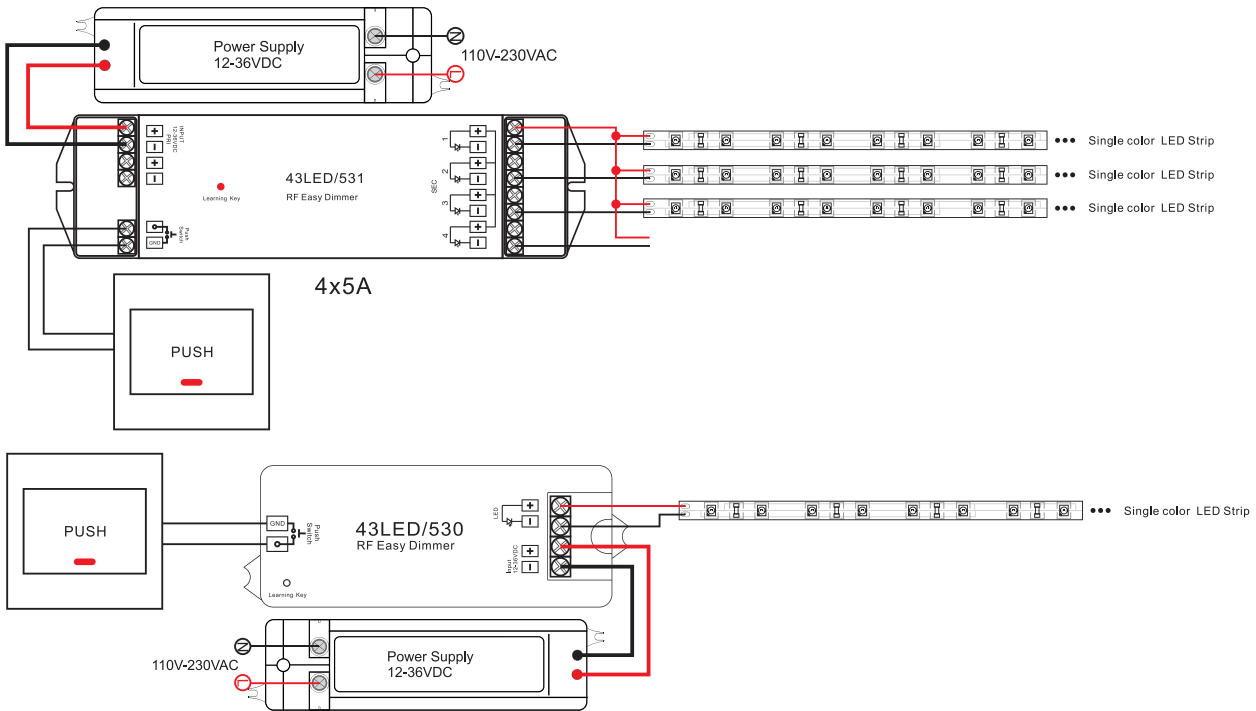
Montage

Das Kernstück dieser Steuerung ist ein universelles, extrem drehbares Standard-Schaltelement, das in zahlreiche Rahmen verschiedener Hersteller integriert werden kann, wie unten aufgeführt:

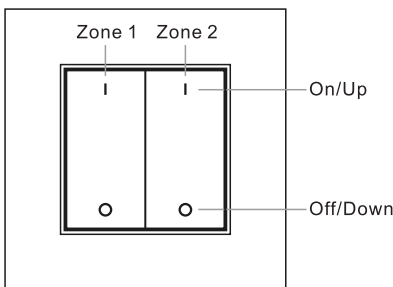
BERKER	S1, B1, B3, B7 glass
GIRA	Standard 55, E2, Event, Esprit
JUNG	A500, Aplus
MERTEN	M-smart, M-Arc, M-Plan

Steuerungen

43LED/536



Betrieb



1. verbinden mit der Fernbedienung: verbinden Sie Empfänger, drücken Sie die Lern-Taste auf dem Empfänger, dann sofort I oder O, das LED wird blinken, bedeutet es ist gepaart. eine Fernbedienung kann endlose Empfänger synchron steuern.
2. kurzes Drücken von I für ON, langes Drücken für die Helligkeit.
kurzes Drücken von O für AUS, langes Drücken für die Helligkeit verringern.
3. Wenn Sie die Lerndaten des Empfängers löschen möchten, drücken Sie einfach 5 Sekunden lang die Lerntaste am Empfänger, der Empfänger wird gelöscht und auf die Werkseinstellungen zurückgesetzt.

Sicherheit & Warnhinweise

- 1) das Produkt muss von einer qualifizierten Person installiert und gewartet werden.
- 2) IP20. Bitte vermeiden Sie Sonne und Regen. Wenn es im Freien installiert wird, stellen Sie bitte sicher, dass es in einem wasserdichten Gehäuse montiert ist.
- 3) stellen Sie sicher, dass das Gerät an einem Ort mit ausreichender Belüftung montiert wird, um Überhitzung zu vermeiden.
- 4) bitte prüfen Sie, ob die Ausgangsspannung der verwendeten LED-Netzteile mit der Betriebsspannung des Produkts übereinstimmt.
- 5) schließen Sie niemals Kabel an, während das Gerät eingeschaltet ist, und stellen Sie immer sicher, dass die Anschlüsse korrekt sind, um Kurzschlüsse zu vermeiden, bevor Sie das Gerät einschalten.
- 6) vergewissern Sie sich, dass das Kabel fest im Stecker sitzt.
- 7) für aktuelle Informationen wenden Sie sich bitte an Ihren Lieferanten.

Controls

43LED/536



Feature

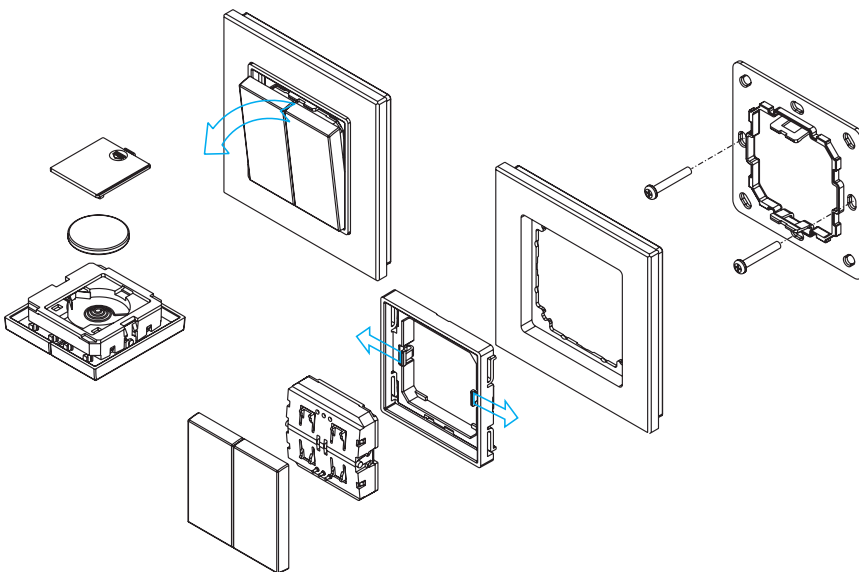
This is a wireless RF push remote control that can be wall mounted or stuck on wall easily with 3M glue.

Remote

item number	Operation voltage	Operation frequency	Remarks
43LED/535	3VDC Cr2430battery	434MHz/868MHz	RF Wireless

Receiver

item number	Input voltage	Output current	Output power	Remarks
43LED/531	12-36VDC	4x700mA	4x (8.4 - 25.2) W	Constant current
43LED/530	12-36VDC	1x8A	1x (96-288) W	Constant voltage



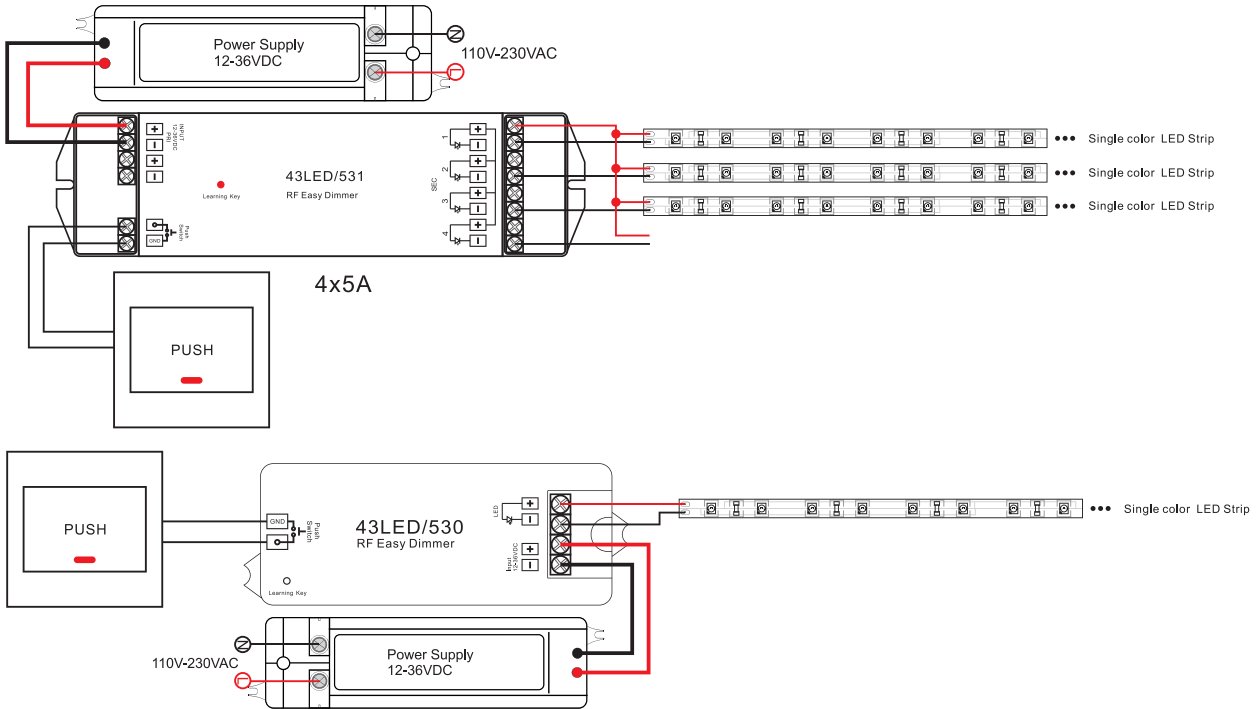
Mounting

The core of this control is a universal, extremely rotatable standard switching element that can be integrated into numerous frames of different manufacturers, as listed below:

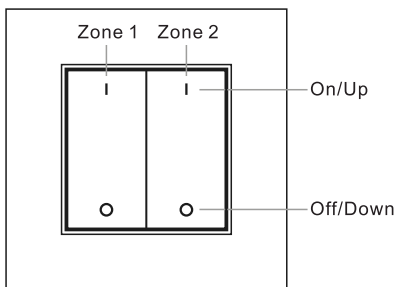
BERKER	S1, B1, B3, B7 glass
GIRA	Standard 55, E2, Event, Esprit
JUNG	A500, Aplus
MERTEN	M-smart, M-Arc, M-Plan

Controls

43LED/536



Operation



1. connect with remote controller: connect receiver, press the learn button on the receiver, then immediately press I or O, the LED will flash, it means it is paired. one remote controller can control endless receivers synchronously.
2. short press I for ON, long press for brightness. short press O for OFF, long press for decrease brightness.
3. if you want to delete the learning data of the receiver, just press the learning button on the receiver for 5 seconds, the receiver will be deleted and reset to factory settings.

Safety & Warnings

- 1) the product must be installed and maintained by a qualified person.
- 2) IP20. Please avoid sun and rain. If it is installed outdoors, please make sure it is mounted in a waterproof enclosure is mounted.
- 3) make sure it is mounted in a place with sufficient ventilation to avoid overheating.
- 4) please check that the output voltage of the LED power supply used is the same as the operating voltage of the product.
- 5) never connect cables while the power is on, and always make sure the connections are correct to avoid short circuits before turning on the power.
- 6) make sure the cable is firmly seated in the connector.
- 7) for updated information, please contact your supplier.