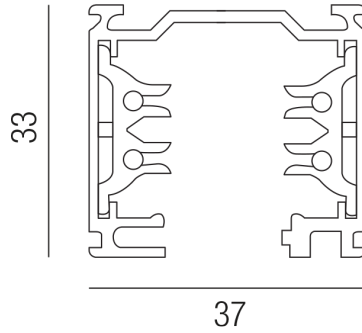
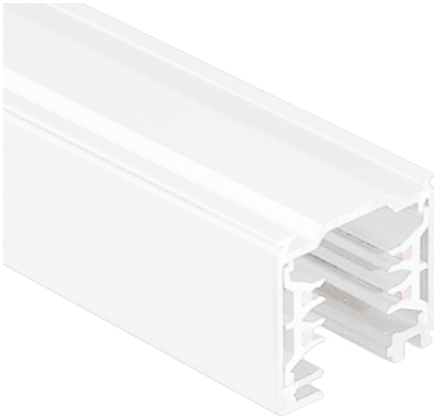


Produktdatenblatt

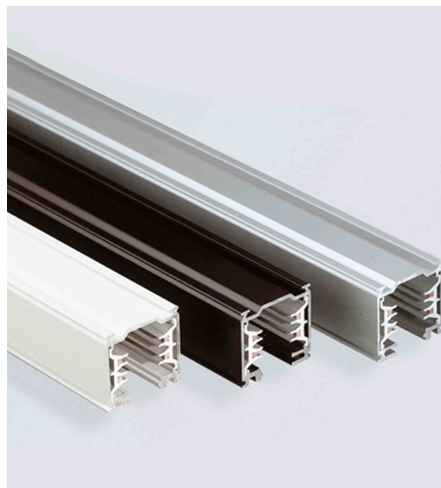
PRESTIGE 67100/300-W



Beschreibung

PRESTIGE Schiene - Aufbau
3-Phasenstromschiene/Lg. 3000mm/weiß

Projektbilder - Zusatzbilder - Detailbilder



Technische Änderungen vorbehalten, druck-, scan- und kalibrierungsbedingt sind Farbabweichungen möglich.