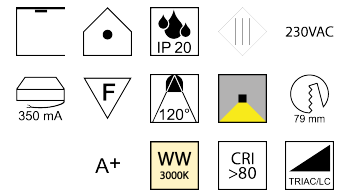
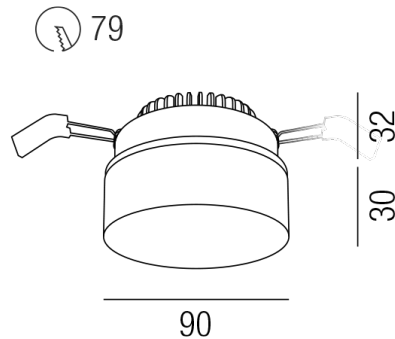


Produktdatenblatt

ALONE 57386-TRIAC



Beschreibung

EL ALONE - Glas 350mA

rund/starr/Alugrau/Diffuser Acrylvorsatz transp.

dm90/Lochausschnitt 79mm/ET 70mm

CREE LED 13W 3000K 1400lm CRI<80

130° Abstrahlwinkel/TRIAC dimmbar

Anschluss 230V Wechselspannung, Schutzklasse III - Elektrische Isolierungsklasse (IEC), Schutzart IP20, Anwendung im Innenbereich, Installation an der Decke, Lochausschnitt rund: 79mm, 1 seitiger Lichtaustritt - down breitstrahlend, Abstrahlwinkel 120°, Leuchte geeignet für die Montage auf entflammaren Oberflächen, Netzteil angebaut oder steckbar, Konstantstrom 350mA, Betriebsgerät TRIAC dimmbar, Farbwiedergabeindex CRI >80, Farbtemperatur von warmweiß 3000K, Energieeffizienzklasse, A+

Projektbilder - Zusatzbilder - Detailbilder



Technische Änderungen vorbehalten, druck-, scan- und kalibrierungsbedingt sind Farbabweichungen möglich.