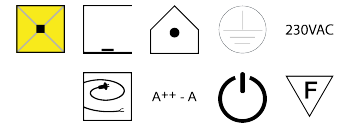
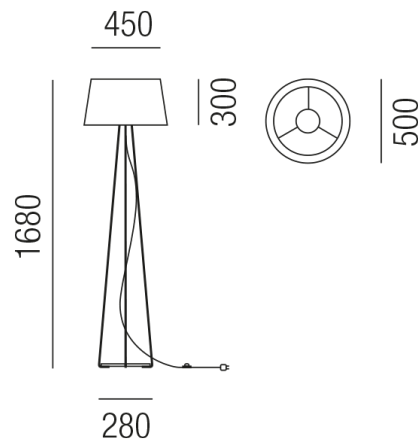


# Produktdatenblatt

## DRUM 33055/168-WTBR



### Beschreibung

STL DRUM

1fl/weiß/Schirm Ringform tabakbraun

Diffuser PVC opal matt

dm500/GH1680mm/mit Fußdimmer

für 1x LED E27 10W

Anschluss 230V Wechselspannung, Schutzklasse I - Elektrische Isolierungsklasse (IEC), Anwendung im Innenbereich, Installation auf dem Boden, 4 seitiger Lichtaustritt - Rundumlicht (in alle Richtungen), Leuchte geeignet für die Montage auf entflammaren Oberflächen, mit integriertem Schalter (ON/OFF), Energieeffizienzklasse, A++ - A, mit angebaurem Stromkabel und Stecker

### Projektbilder - Zusatzbilder - Detailbilder



Technische Änderungen vorbehalten, druck-, scan- und kalibrierungsbedingt sind Farbabweichungen möglich.