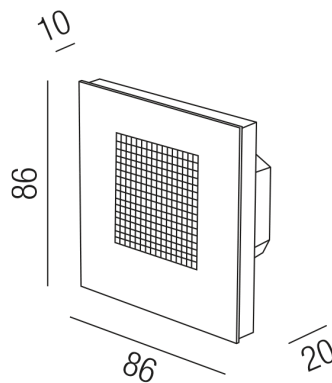
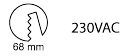


Produktdatenblatt

CONTROLLER 2015 43LED/527-4



Beschreibung

LED 4 Zonen RGB oder RGBW FUNKCONTROLLER
 für Wandeinbau/Wireless
 Glasabdeckung schwarz
 für Effekte (Helligkeit/Festfarbe und Farbwechsel)
 86x86/AL 10/ET 20mm
 Anschluss 230V Wechselspannung, Lochausschnitt rund: 68mm

Technische Änderungen vorbehalten, druck-, scan- und kalibrierungsbedingt sind Farbabweichungen möglich.