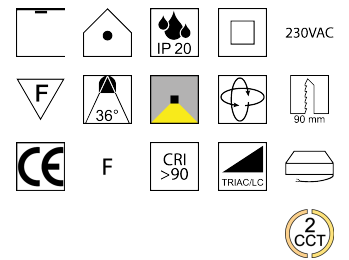
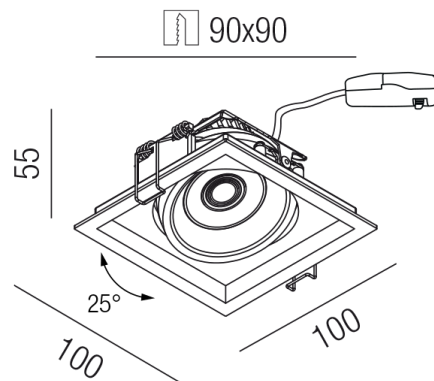


Produktdatenblatt

GIMBLE SQUARE 53821-TRI-SCCT



Beschreibung

STR GIMBLE square
 LED 8W/200mA 36V/CRI>90
 2,7K (612lm), 3K (662lm)/36°
 100x100/ET55/Loch 90x90mm
 starr/schwarz/TRIAC dimmbar

Anschluss 230V Wechselspannung, Schutzklasse II - Elektrische Isolierungsklasse (IEC), Schutzart IP20, Anwendung im Innenbereich, Installation an der Decke, Lochausschnitt quadratisch: 90mm, drehbar und schwenkbar, 1 seitiger Lichtaustritt - down breitstrahlend, Abstrahlwinkel 36°, Leuchte geeignet für die Montage auf entflammaren Oberflächen, Netzteil angebaut oder steckbar, Betriebsgerät TRIAC dimmbar, Farbwiedergabeindex CRI >90, Energieeffizienzklasse, F, CE-Kennzeichnung, integrierter Colors witch 2 Lichtfarben einstellbar - superwarmweiß oder warmweiß

Projektbilder - Zusatzbilder - Detailbilder



Technische Änderungen vorbehalten, druck-, scan- und kalibrierungsbedingt sind Farbabweichungen möglich.