

Steuerungen

43LED/354



Funktion

- Konstantspannungs- und Konstantstromausgang
- Metallgehäuse mit Funktionserde
- eingebaute aktive PFC-Funktion
- Leistungsaufnahme im Leerlauf / Standby < 0,5W
- Schutzart IP 67 für Innen- und Außeninstallationen
- Funktionsmöglichkeiten:
 - Ausgang über Potentiometer einstellbar;
 - 3 in 1 Dimmen (Dimmen-zu-Aus); Smart Timer Dimmen; DALI
 - typische Lebensdauer >50000 Stunden

Anwendungen

- LED-Straßenbeleuchtung
- LED-Architekturbeleuchtung
- LED-Hallenbeleuchtung
- LED-Flutlicht

Beschreibung

43LED/354 ist ein 100W AC/DC-LED-Treiber mit einem Dualmodus-Konstantspannungs- und Konstantstromausgang. 43LED/354 arbeitet von 100 ~ 305VAC und bietet Modelle mit verschiedenen Nennspannungen zwischen 12V und 54V. Dank des hohen Wirkungsgrads von bis zu 93% und des lüfterlosen Designs kann die gesamte Serie bei einer Gehäusetemperatur von -40°C bis +90°C unter freier Luftkonvektion betrieben werden. Dank des Metallgehäuses und der Schutzart IP67 ist diese Serie sowohl für Innen- als auch für Außenanwendungen geeignet. 43LED/354 ist mit verschiedenen Funktionsoptionen, wie z.B. Dimmverfahren, ausgestattet, um eine optimale Designflexibilität für LED-Beleuchtungssysteme zu bieten.

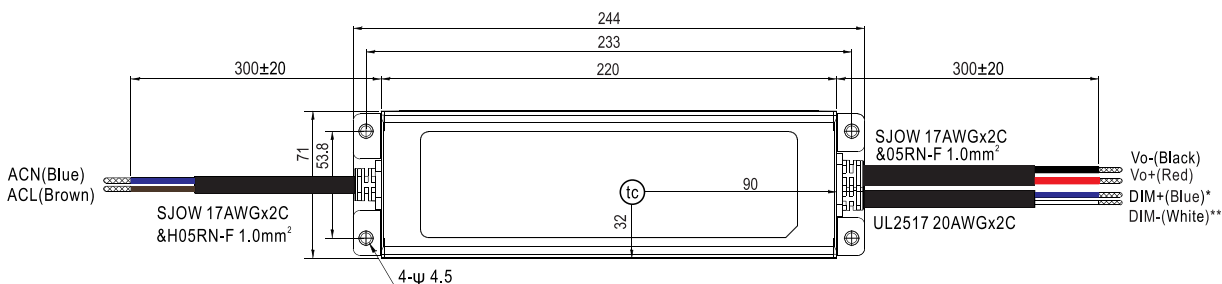
Ausgang	Gleichspannung	24V
	Konstantstrombereich	12 ~ 24V
	Nennstrom	8.4A
	Nennleistung	200VAC ~ 305VAC 201.6W 100VAC ~ 180VAC 150W
	Restwelligkeit & Rauschen (max.)	200mVp-p
	Spannungstoleranz	± 2.0%
	Netzregelung	± 0.5%
	Lastregelung	± 0.5%
	Einstellung, Anstiegszeit	1000ms, 100ms/115VAC 500ms, 100ms/230VAC
	Haltezeit	10ms / 115VAC 10ms / 230VAC
Eingang	Spannungsbereich	100 ~ 305VAC 142 ~ 431VDC
	Frequenzbereich	47 ~ 63Hz
	Leistungsfaktor	PF≥0.97/115VAC, PF≥0.95/230VAC, PF≥0.92/227VAC bei Volllast
	ges. harmonische Verzerrung	THD< 20% bei Ausgangsbelastung 50% / 115VAC, 230VAC; bei Ausgangsbelastung 75% / 277VAC
	Effizienz	92%
	AC-Strom	1.8A / 115VAC 1.2A / 230VAC 1.0A / 277VAC
	eingeschalteter Strom	Kaltstart 60A(t=510µs gemessen bei 50% I) bei 230VAC
	Ableitstrom	< 0.75mA / 277VAC
	Leistungsaufnahme im Standby	< 0.5W
Schutz	Überstrom	95 ~ 108% Konstante Strombegrenzung, automatische Wiederherstellung nach Beseitigung des Fehlers

Steuerungen

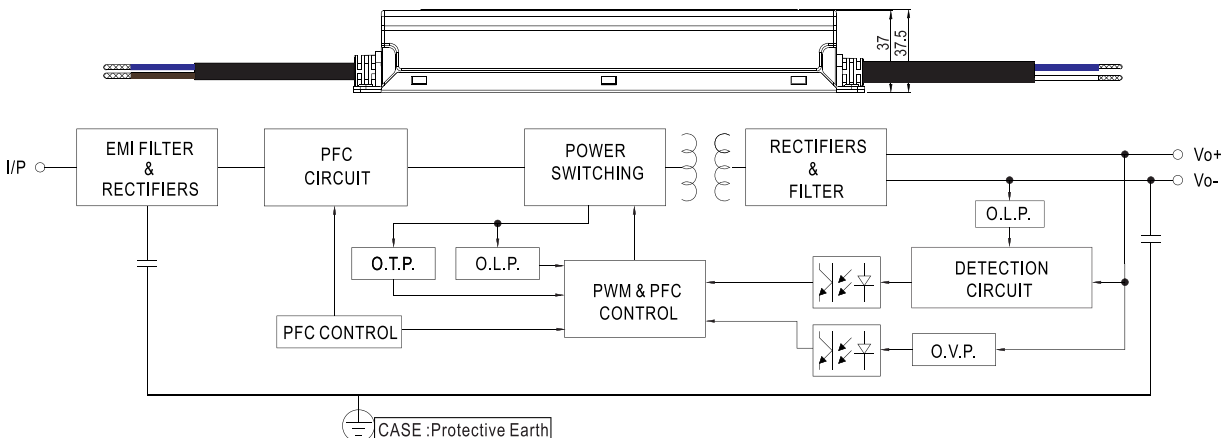
43LED/354



Schutz	Kurzschluss	Hiccup mode, erholt sich automatisch nach Beseitigung der Fehlerbedingung.
	Überspannung	27 ~ 34V Abschaltung und Verriegelung der o/p-Spannung, Wiedereinschalten zur Wiederherstellung
	Übertemperatur	Abschaltung der o/p-Spannung, automatische Wiederherstellung nach Absinken der Temperatur
Umgebung	Arbeitstemperatur	-40 ~ +90°C
	max. Gehäusetemperatur	+90°C
	Arbeitsfeuchtigkeit	20 ~ 95% RH non-condensing
	Lagertemperatur, Luftfeuchtigkeit	-40 ~ +90, 10 ~ 95% RH
	Temp. Coefficient	± 0.03%/ (0 ~ 50°C)
	Vibration	10 ~ 500Hz, 5G 12min./1cycle, period for 72min. each along X, Y, Z axes
Sicherheit & EMC	Sicherheitsstandards	CSA C22.2 No. 250.13-12; IEC/BS EN/EN/AS/NZS 61347-1, IEC/BS EN/EN/AS/NZS 61347-2-13 unabhängig, BS EN/EN62384; EAC TP TC 004; BIS IS15885; GB19510.14, GB 19510.1; KC61347-1, KC61347-2-13 genehmigt
	DALI-Standards	Einhaltung von IEC62386-101, 102 (207 nach Bedarf)
	Spannungswiderstand	I/P-O/P:3.75KVAC, I/P-FG:2.0KVAC, O/P-FG:1.5KVAC
	Isolationswiderstand	I/P-O/P, I/P-FG, O/P-FG: 100M Ohms / 500VDC / 25°C / 70% RH
	EMC-Emission	Konformität mit BS EN/EN55015, BS EN/EN61000-3-2 Klasse C (50% Last); BS EN/EN61000-3-3; GB17625.1, GB17743; EAC TP TC 020; KC KN15, KN61547
	EMC-Immunität	Konformität mit BS EN/EN61000-4-2,3,4,5,6,8,11, BS EN/EN61547, Leichtindustrie-Niveau (Überspannung 6KV, Linie-Linie 4KV); EAC TP TC 020; KC KN15, KN61547



(tc) : Max. Case Temperature



Controls

43LED/354



Feature

- Constant voltage and constant current output
- metal housing with functional ground
- built-in active PFC function
- power consumption in idle / standby < 0.5W
- protection class IP 67 for indoor and outdoor installations
- Functional options:
 - Output adjustable via potentiometer;
 - 3 in 1 dimming (dim to off); smart timer dimming; DALI
 - typical lifetime >50000 hours

Applications

- LED street lighting
- LED architectural lighting
- LED hall lighting
- LED floodlight

Description

43LED/354 is a 100W AC/DC LED driver with a dual mode constant voltage and constant current output. 43LED/354 operates from 100 ~ 305VAC and offers models with various voltage ratings between 12V and 54V. Thanks to the high efficiency of up to 93% and fanless design, the entire series can operate at an enclosure temperature of -40°C to +90°C under free air convection. Thanks to the metal housing and IP67 protection, this series is suitable for both indoor and outdoor applications. 43LED/354 is equipped with various functional options, such as dimming methods, to provide optimal design flexibility for LED lighting systems.

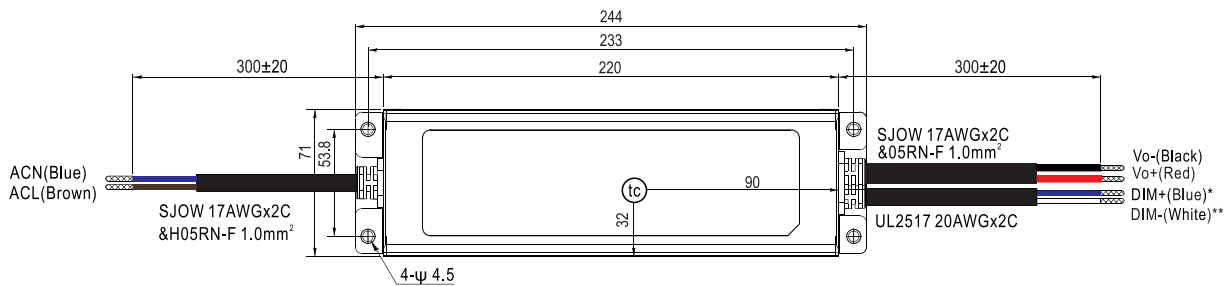
Output	DC voltage	24V
	Constant current range	12 ~ 24V
	Rated current	8.4A
	Rated power	200VAC ~ 305VAC 201.6W 100VAC ~ 180VAC 150W
	Ripple & noise (max.)	200mVp-p
	Voltage tolerance	± 2.0%
	Line regulation	± 0.5%
	Load regulation	± 0.5%
	Setup, rise time	1000ms, 100ms/115VAC 500ms, 100ms/230VAC
	Holding time	10ms / 115VAC 10ms / 230VAC
Input	Voltage range	100 ~ 305VAC 142 ~ 431VDC
	Frequency range	47 ~ 63Hz
	Power factor	PF≥0.97/115VAC, PF≥0.95/230VAC, PF≥0.92/227VAC bei Volllast
	Total harmonic distortion	THD< 20% at output load 50% / 115VAC, 230VAC; at output load 75% / 277VAC
	Efficiency	92%
	AC current	1.8A / 115VAC 1.2A / 230VAC 1.0A / 277VAC
	inrush current	Cold start 60A(t=510µs measured at 50% I) at 230VAC
	leakage current	< 0.75mA / 277VAC
	Power consumption in standby	< 0.5W
Protection	Overcurrent	95 ~ 108% Constant current limiting, automatic recovery after elimination of the error

Controls

43LED/354



Protection	Short circuit	Hiccup mode, recovers automatically after removing the error condition.
	Overvoltage	27 ~ 34V Disconnection and locking of o/p voltage, reconnection for recovery
	Overtemperature	Disconnection of o/p voltage, automatic recovery after temperature drop
Environment	Working temperature	-40 ~ +90°C
	max. Case temperature	+90°C
	Working humidity	20 ~ 95% RH non-condensing
	Storage temperature, humidity	-40 ~ +90, 10 ~ 95% RH
	Temp. Coefficient	± 0.03%/ (0 ~ 50°C)
	Vibration	10 ~ 500Hz, 5G 12min./1cycle, period for 72min. each along X, Y, Z axes
Safety & EMC	Safety standards	CSA C22.2 No. 250.13-12; IEC/BS EN/EN/AS/NZS 61347-1, IEC/BS EN/EN/AS/NZS 61347-2-13 independently, BS EN/EN62384; EAC TP TC 004; BIS IS15885; GB19510.14, GB 19510.1; KC61347-1, KC61347-2-13 approved
	DALI standards	Compliance with IEC62386-101, 102 (207 as required)
	withstand voltage	I/P-O/P:3.75KVAC, I/P-FG:2.0KVAC, O/P-FG:1.5KVAC
	Insulation resistance	I/P-O/P, I/P-FG, O/P-FG: 100M Ohms / 500VDC / 25°C / 70% RH
	EMC emission	Conformity with BS EN/EN55015, BS EN/EN61000-3-2 Class C (50% load); BS EN/EN61000-3-3; GB17625.1, GB17743; EAC TP TC 020; KC KN15, KN61547
	EMC immunity	Conforms to BS EN/EN61000-4-2,3,4,5,6,8,11, BS EN/EN61547, light industrial level (overvoltage 6KV, line-to-line 4KV); EAC TP TC 020; KC KN15, KN61547



(tc) : Max. Case Temperature

