

# Steuerungen

## 43LED/509



### Funktion

43LED/509 und sein Empfänger (43LED/501) sind ein drahtloser RF-RGB-Controller für eine Zone. 1 Fernbedienung 43LED/509 kann eine endlose Anzahl von Empfängern synchron steuern. Alle Empfänger teilen die gleiche ID-Adresse, kann auch mit Macht Repeater arbeiten, um die Ausgabe unbegrenzt zu erweitern.

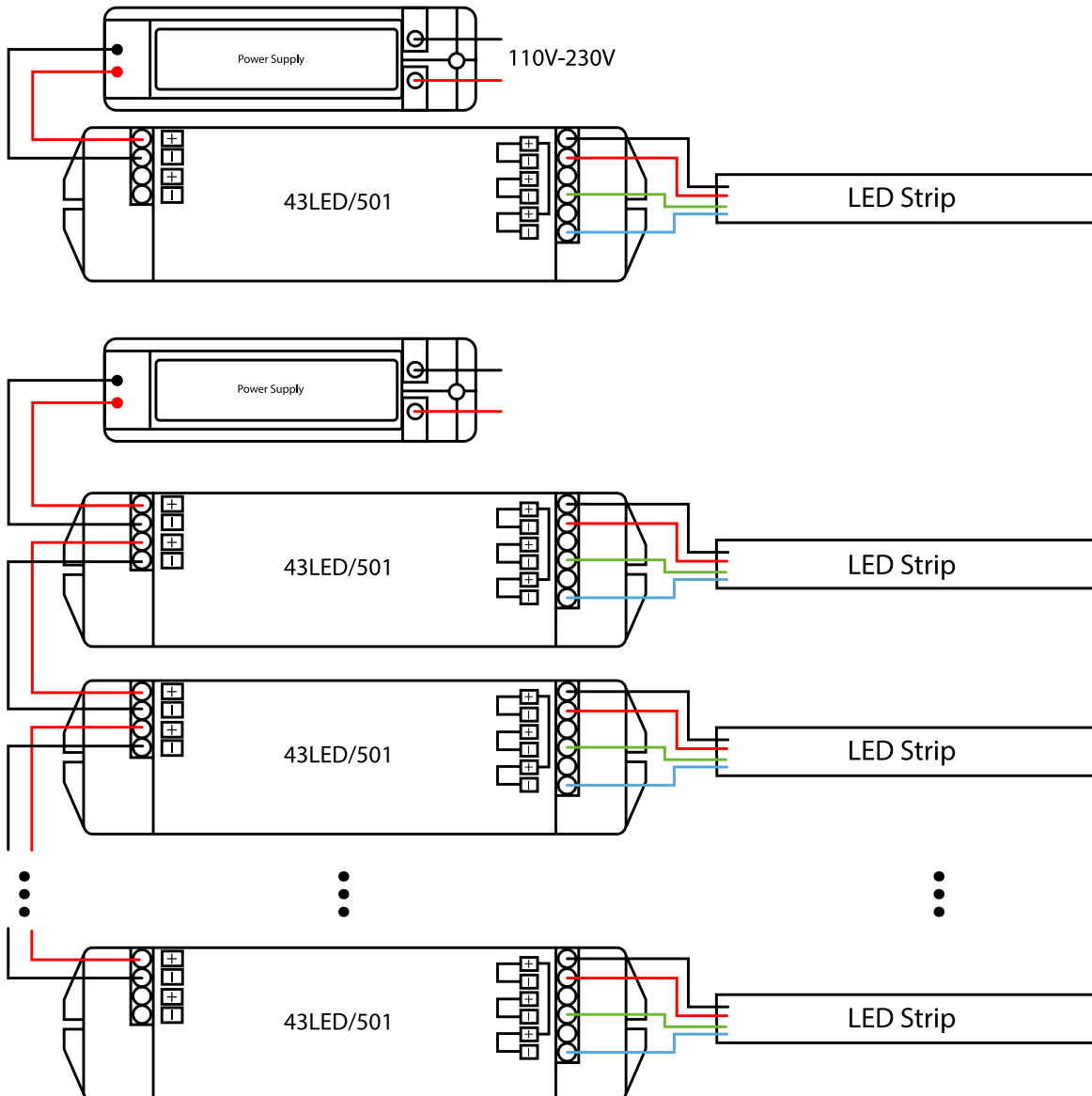
### Fernbedienung

Art. Nummer	Betriebsspannung	Betriebsfrequenz	Bemerkung
43LED/509	3VDC	434MHz/868MHz	RF drahtlos

### Empfänger

Art. Nummer	Eingangsspannung	Ausgangsstrom	Ausgangsleistung	Bemerkung
43LED/501	12-36VDC	3x5A	3x (60-180)W	Konstantspannung

### Anschlussschema für Einzelgerät und mehrere Geräte




# Steuerungen



## 43LED/509



### Betrieb

Nachdem Sie alle Empfänger entsprechend der Abbildung verdrahtet haben, müssen Sie folgendes tun:

1. Ziehen Sie die Plastikabdeckung der Batterie auf der Rückseite der Fernbedienung ab.
2. Einlernen des Master-Empfängers: Drücken Sie kurz die Lerntaste auf dem Empfänger und dann  Taste, sobald Sie das getan haben, blinken das LED einmal.

Einlernen des Slave-Empfängers: Drücken Sie kurz die Lerntaste auf dem Empfänger und dann sofort die  Taste auf der Fernbedienung. Nach dem Einlernen des Master- und Slave-Empfängers drücken Sie bitte 3 Sekunden lang die  Taste, um das Gerät zurückzusetzen (notwendig).

Warum sollte es 2 Methoden zum Lernen geben?

wenn eine Fernbedienung verwendet wird, um mehrere Empfänger zu steuern, die gleichzeitig arbeiten, können sie nach einiger Zeit die Synchronität verlieren. der Empfänger, der das Master-Lernen durchführt, wird alle Slave-Empfänger automatisch synchronisieren.

Hinweis: Es kann nur einen Master-Empfänger geben, alle anderen sind Slave-Empfänger.



1. kurzes Drücken zum Ein- und Ausschalten; langes Drücken für 3 Sekunden zum Zurücksetzen.
2. 10 eingebaute dynamische Farbwechselmodi; kurz drücken, um einen dynamischen Modus zu erhalten, erneut drücken, um eine statische Farbe zu pausieren, erneut drücken, um den nächsten dynamischen Modus zu erhalten...
3. & 4. C1 und C2 funktionieren nur bei statischen Modi; drücken Sie kurz C1, um 10 feste Farben zu erhalten (rot/orange/gelb/grün/cyan/blau/violett/warmweiß/weiß/kaltweiß); drücken Sie lange C2, um einen R-G-B langsamen Wechselmodus zu erhalten, genau wie bei einem Farbrad.
- S- und S+ funktionieren nur im dynamischen Farbwechselmodus; drücken Sie kurz S- und S+, um die Geschwindigkeit zu verringern oder zu erhöhen.
5. R-, R+, G-, G+, B-, B+ sind Mikro-Farbchance-Tasten, unter statischen Farbstatus, durch kurzes Drücken können Sie jede Farbe feineinstellen, um Tausende von Farben zu erreichen.

### Sicherheit & Warnhinweise

- 1) das Produkt muss von einer qualifizierten Person installiert und gewartet werden.
- 2) IP20. Bitte vermeiden Sie Sonne und Regen. Wenn es im Freien installiert wird, stellen Sie bitte sicher, dass es in einem wasserdichten Gehäuse montiert ist.
- 3) stellen Sie sicher, dass das Gerät an einem Ort mit ausreichender Belüftung montiert wird, um Überhitzung zu vermeiden.
- 4) bitte prüfen Sie, ob die Ausgangsspannung der verwendeten LED-Netzteile mit der Betriebsspannung des Produkts übereinstimmt.
- 5) schließen Sie niemals Kabel an, während das Gerät eingeschaltet ist, und stellen Sie immer sicher, dass die Anschlüsse korrekt sind, um Kurzschlüsse zu vermeiden, bevor Sie das Gerät einschalten.
- 6) vergewissern Sie sich, dass das Kabel fest im Stecker sitzt.
- 7) für aktuelle Informationen wenden Sie sich bitte an Ihren Lieferanten.

# Controls

## 43LED/509



### Feature

43LED/509 and its receiver (43LED/501) is a wireless RF-RGB controller for one zone. 1 remote controller 43LED/509 can control an endless number of receivers synchronously. All receivers share the same ID address, can also work with power repeater to extend the output indefinitely.

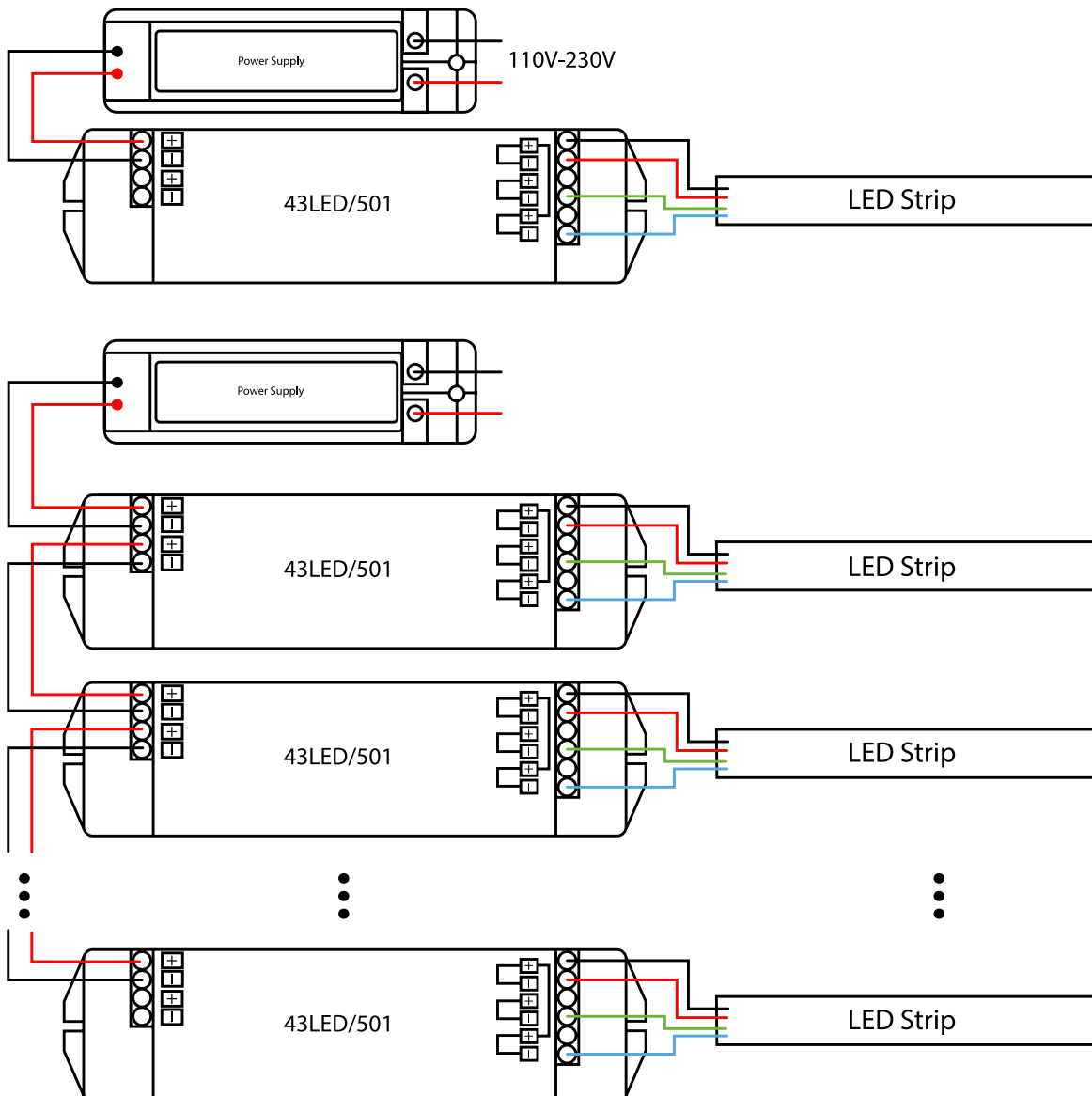
#### Remote

item number	Operation voltage	Operation frequency	Remarks
43LED/509	3VDC	434MHz/868MHz	RF wireless

#### Receiver

item number	Input voltage	Output current	Output power	Remarks
43LED/501	12-36VDC	3x5A	3x (60-180)W	Constant voltage

### Connection diagram for single device and multiple devices



# Controls

## 43LED/509



### Operation

After wiring all the receivers according to the figure, you need to do the following. 1:

1. pull off the plastic cover of the battery on the back of the remote control.
2. teach-in the master receiver: briefly press the learn button on the receiver and then button, once you have done that, the LED will flash once.

Teach-in the slave receiver: briefly press the learn button on the receiver and then immediately press the **M** button on the remote control. After learning the master and slave receiver, please press the **M** button for 3 seconds to reset the device (necessary).

Why should there be 2 methods for learning?

when one remote control is used to control multiple receivers working at the same time, they may lose synchronicity after some time. the receiver that does the master learning will automatically synchronize all slave receivers.

Note: there can be only one master receiver, all others are slave receivers.



1. Short press to turn on/off; long press for 3 seconds to reset.

2. 10 built-in dynamic color changing modes; short press to get dynamic mode, press again to pause static color, press again to get next dynamic mode....

3rd & 4th C1 and C2 work only in static modes; short press C1 to get 10 fixed colors (red/orange/yellow/green/cyan/blue/purple/warm white/white/cold white); long press C2 to get R-G-B slow change mode, just like color wheel.

S- and S+ work only in dynamic color change mode; short press S- and S+ to decrease or increase speed.

5. R-, R+, G-, G+, B-, B+ are micro color change buttons, under static color status, short press to fine-tune each color to achieve thousands of colors.

### Safety & Warnings

- 1) the product must be installed and maintained by a qualified person.
- 2) IP20. Please avoid sun and rain. If it is installed outdoors, please make sure it is mounted in a waterproof enclosure is mounted.
- 3) make sure it is mounted in a place with sufficient ventilation to avoid overheating.
- 4) please check that the output voltage of the LED power supply used is the same as the operating voltage of the product.
- 5) never connect cables while the power is on, and always make sure the connections are correct to avoid short circuits before turning on the power.
- 6) make sure the cable is firmly seated in the connector.
- 7) for updated information, please contact your supplier.