

Profil Access

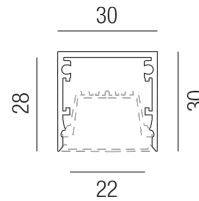
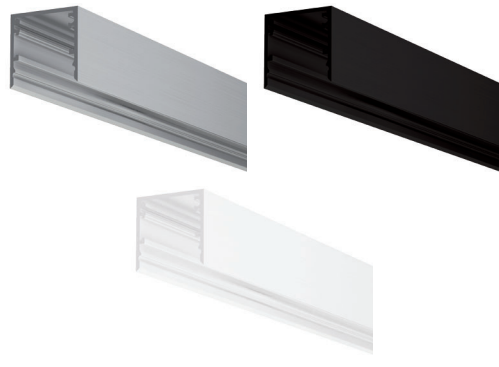
Aluminium, ohne Profilabdeckung

Oberflächen

ALU - Alu eloxiert

S - schwarz matt

W - weiß matt



Bestell-Nr.		Länge	Euro
67430/100-	ALU	1000 mm	
67430/100-	S W	1000 mm	
67430/200-	ALU	2000 mm	
67430/200-	S W	2000 mm	
67430/300-	ALU	3000 mm	
67430/300-	S W	3000 mm	

Profilabdeckungen Profil Access

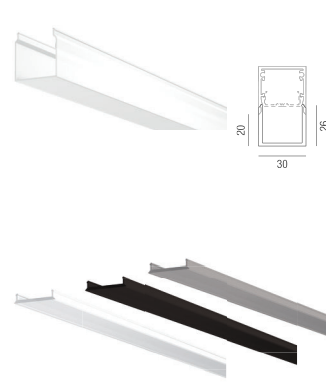
Diffuser

W - weiß opal

S - schwarz opal



Bestell-Nr.		Länge	Euro
Diffuser weiß opal			
67459/100-	W	1000 mm	
67459/200-	W	2000 mm	
67459/300-	W	3000 mm	
Diffuser schwarz opal lichtdurchlässig (Lichtverlust ca. 50%)			
67459/100-	S	1000 mm	
67459/200-	S	2000 mm	
67459/300-	S	3000 mm	



Bestell-Nr.		Länge	Euro
Allround Diffuser hoch weiß opal 20x30			
67458/100-	W	1000 mm	
67458/200-	W	2000 mm	
67458/300-	W	3000 mm	
Blindabdeckung Aluminium			
67437/100-	ALU	1000 mm	
67437/100-	S W	1000 mm	
67437/200-	ALU	2000 mm	
67437/200-	S W	2000 mm	
67437/300-	ALU	3000 mm	
67437/300-	S W	3000 mm	

Zubehör Profil Access

Endstücke
Aluminium flach

Bestell-Nr.		Euro
67480/SET-	S W ALU	

Endstücke
Aluminium hoch

Bestell-Nr.		Euro
67481/SET-	S W ALU	

Reflektor Aluminium
eloxiert, Verwendung bei
Allround Diffuser

Bestell-Nr.		Euro
67439/100		1000mm
67439/200		2000mm
67439/300		3000mm

Längsverbinder

Bestell-Nr.		Euro
67470/SET		

Eckverbinder 90°

Bestell-Nr.		Euro
67472/SET		

Reflektor Aluminium
eloxiert, Verwendung bei
flachem Diffuser

Bestell-Nr.		Euro
67438/100		1000mm
67438/200		2000mm
67438/300		3000mm