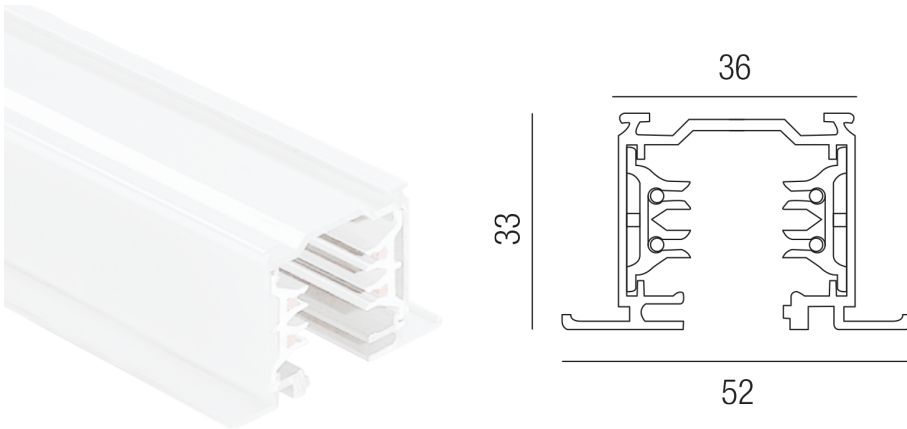


Produktdatenblatt

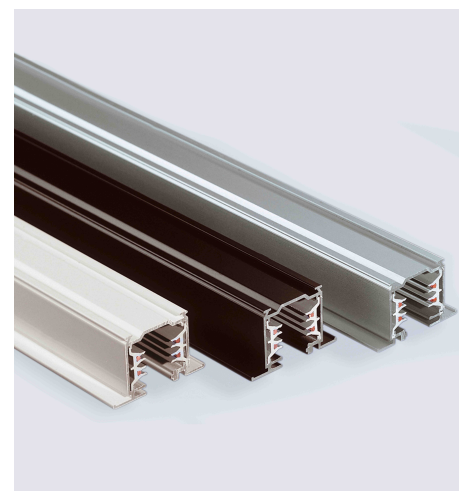
PRESTIGE 67110/100-W



Beschreibung

PRESTIGE Schiene - Einbau
3-Phasenstromschiene/Lg. 1000mm/weiß

Projektbilder - Zusatzbilder - Detailbilder



Technische Änderungen vorbehalten, druck-, scan- und kalibrierungsbedingt sind Farbabweichungen möglich.