

# Montageanleitung

## Stalk | 87248/300-

Die Anleitung ist vor Gebrauch oder Montage sorgfältig durchzulesen und alle Abbildungen anzusehen somit wird die Sicherheit des Gerätes gewährleistet. Die Produkte müssen obligatorisch mir den Originalteilen oder mit empfohlenen Teilen der Leuchtwurm GmbH installiert werden. Die Verwendung von nicht originale oder nicht empfohlenem Zubehör führt zum sofortigen Verfall der Garantie vom Produkt.

Aus Sicherheitsgründen sollte eine Installation, Deinstallation sowie eine Wartung der Leuchte von einer Elektrofachkraft erfolgen. Stellen Sie sicher das die Stromversorgung im Sicherungskasten unterbrochen ist und nicht durch Zufall wieder hergestellt werden kann. Das Betätigen des Lichtschalters reicht NICHT aus um die Stromversorgung zu unterbrechen. Notieren Sie alle Leitungsanschlüsse und welches Kabel bei welchen Anschlussklemme angeschlossen war. Bei einer Ringleitung kann es zusätzlichen Kabel geben die nicht an die Anschlussklemmen L, N oder E angeschlossen werden, diese müssen sorgfältig auf einer separaten Klemmleiste (NICHT im Lieferumfang enthalten) zusammengefasst und von der Leuchte isoliert werden. Kontrollieren Sie das Stromkabel (überprüfen Sie das es in diesem Bereich keine anderen Kabel gibt) um während der Installation keine Beschädigungen der Unterputzverkabelung zu verursachen. Beachten Sie das der gewünschte Ort das Gewicht der Leuchte samt Halterung tragen kann. Halten Sie die Leuchte so, dass beim Anschließen kein Zug auf die Kabel ausgeübt wird, gegebenenfalls wird eine andere Person zu Hilfestellung benötigt. Stellen Sie sicher das alle Anschlüsse sicher sind und keine losen Kabeladern aus dem Anschlussblock herausragen. Auch keine Kabel sollten hinter oder in der Leuchte eingeklemmt sein. Eine Änderung oder Manipulation und die NICHT-Einhaltung der angegebenen Anweisungen des Produkts können gefährlich sein. Verwenden Sie keine Leuchtmittel die nicht für Ihr Leuchtenmodell vorgesehen sind, vor dem Austausch der Leuchtmittel ist der Strom abzuschalten! Verwenden Sie niemals ein Leuchtmittel mit einer höheren Wattanzahl als empfohlen. Bei einigen Leuchtenmodellen kann das Leuchtmittel nicht ausgetauscht werden. Wenn das Leuchtmittel das Ende der Lebenszeit erreicht hat, wenden Sie sich bitte an die [office@leuchtwurm.at](mailto:office@leuchtwurm.at). Kinder sollten darauf aufmerksam gemacht werden, nicht mit der Leuchte zu spielen. Niemals eine Fassung ohne Leuchtmittel lassen (damit niemand durch Zufall die Kontakte berühren kann).

Sofern die Leuchte nicht anders gekennzeichnet/angeführt ist, eignet sie sich nur zur Verwendung in trockenen Räumen. Nicht auf feuchten Oberflächen, zum Beispiel auf neu gestrichenen oder verputzten Bereichen, montieren, da dies zu einer Verfärbung der Oberfläche oder eine Störung des elektrischen Betriebs zur Folge haben kann.

Metalloberflächen nur mit einem weichen trockenen Tuch reinigen! Die meisten Produkte werden während des Betriebs erhitzt, daher vor dem Anfassen unbedingt abkühlen lassen. Leuchten mit einem elektronischen Vorschaltgerät dürfen nicht an denselben Schaltkreis angeschlossen werden wie Produkte mit induktiver Last (magnetische Leuchtstofflampen, Motoren oder Ventilatoren). Eine induktive Last kann zu einer Überspannung führen und das elektronische Vorschaltgerät beschädigen. Bei schwierigen Situationen vor der Anwendung wenden Sie sich an uns (05244/648270 oder [office@leuchtwurm.at](mailto:office@leuchtwurm.at)) zum Beispiel bei geplanter Verwendung in Räumlichkeiten mit einem Indoor-Swimmingpool, in Saunen, Dampfbädern oder Umgebungen mit einem hohen Salzgehalt in der Luft. Wenn der Feuerschutz verwendet wird, muss der Installateur gewährleisten, dass die Produkte nicht überhitzen, ebenfalls muss gewährleistet werden, dass Kabelzuleitungen mit der korrekten Temperaturbelastung verwendet werden.

ATTENTION: The safety of this fixture is guaranteed only if you comply with these instructions; remember to conserve in a safe place.

WARRANTY: All power supply, wiring and accessories used for product installation shall be original Leuchtwurm GmbH parts or approved by the company. The warranty will become void if non original or non approved parts are used.

SECURITY: Installation and maintenance must be done when full power is switched off. All operations should be performed by a specialized technician. Modifications or handling of the product and the non-respect of the information below may be dangerous. The unit can reach high temperatures during operation and therefore any kind of physical contact must be avoided. The company Leuchtwurm GmbH assumes no responsibility for damages caused by a product installed not in accordance to instructions.

WARNINGS: The light source of this lighting fixture cannot be replaced, so at end of light life please contact a Leuchtwurm GmbH authorized service centre; Should the power supply cable need to be replaced, please contact a Leuchtwurm GmbH authorized service centre.

ATTENZIONE: La sicurezza dell'apparecchio è garantita solo con l'uso appropriato delle seguenti istruzioni; pertanto è necessario conservarle.

GARANZIA: I prodotti devono essere installati tassativamente con alimentazioni, cablaggi e accessori originali del Leuchtwurm GmbH, o eventualmente approvati dall'azienda. L'utilizzo di accessori non originali, o non approvati, determina il decadimento di ogni garanzia sul prodotto.

SICUREZZA: L'installazione e la manutenzione vanno effettuate ad apparecchio spento. Tutte le operazioni devono essere effettuate da un tecnico specializzato. Modifiche o manomissioni del prodotto e il non rispetto delle indicazioni di seguito riportate possono rendere l'apparecchio pericoloso.

L'apparecchio può raggiungere temperature elevate durante l'esercizio e pertanto occorre evitare il contatto con persone, animali o cose. La ditta Leuchtwurm GmbH declina ogni responsabilità per i danni causati da un proprio prodotto montato in modo non conforme alle istruzioni.

AVVERTENZE: La sorgente luminosa di questo apparecchio non è sostituibile, quando raggiunge il fine vita è necessario rivolgersi presso un centro di assistenza autorizzato da Leuchtwurm GmbH;

In caso di sostituzione del cavo di alimentazione rivolgersi presso un centro di assistenza autorizzato da Leuchtwurm GmbH.

ATENCION: La seguridad del aparato se garantiza solo cumpliendo cuidadosamente las siguientes instrucciones; por ello, es necesario conservarlas.

GARANTÍA: Los productos se han de instalar obligatoriamente con alimentaciones, cableados y accesorios originales de Leuchtwurm GmbH o, de otra forma, deben ser aprobados por la empresa misma. El uso de accesorios no originales, o no aprobados, anula todas las garantías del producto.

SEGURIDAD: La instalación y el mantenimiento debe hacerse para apagar el equipo. Todas las operaciones deben ser realizadas por un técnico. Modificación o manipulación del producto y la falta de respeto de la información que figura a continuación puede hacer que sea peligroso. La unidad puede alcanzar altas temperaturas durante la operación y, por tanto, debemos evitar el contacto con personas, animales o bienes. La empresa Leuchtwurm GmbH no asume ninguna responsabilidad por los daños causados por un producto instalado de forma que no sea de acuerdo con las instrucciones.

ADVERTENCIAS: La fuente luminosa no es sustituible, cuando llega al final de su vida dirigirse a un centro de asistencia autorizado por Leuchtwurm GmbH; En caso de sustitución del cable de alimentación, dirigirse a un centro de asistencia autorizado por Leuchtwurm GmbH.

ATTENTION: La sécurité de l'appareil n'est garantie qu'en cas d'utilisation correcte des instructions suivantes; il faut par conséquent les conserver.

GARANTIE: Les produits doivent impérativement être installés avec des alimentations, des câblages et des accessoires Leuchtwurm GmbH, ou qui ont été approuvés par l'entreprise. L'utilisation d'accessoires non d'origine, ou non approuvés, entraîne la déchéance de toute garantie sur le produit.

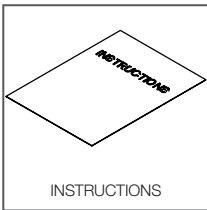
SÉCURITÉ: L'installation et l'entretien doivent être effectués lorsque le courant est coupé. Toutes les opérations doivent être effectuées par un technicien spécialisé. Modification ou altération du produit et le non-respect des instructions peuvent rendre le produit dangereux. L'appareil peut atteindre de hautes températures pendant son utilisation et de ce fait tout contact physique ou autres sont à éviter. La société Leuchtwurm GmbH ne répondra pas aux dommages causés par un produit installé d'une manière non conforme aux instructions.

AVERTISSEMENTS: La source lumineuse de cet appareil n'est pas remplaçable, quand cette dernière est en fin de vie, il est nécessaire de s'adresser à un centre d'assistance autorisé par Leuchtwurm GmbH;

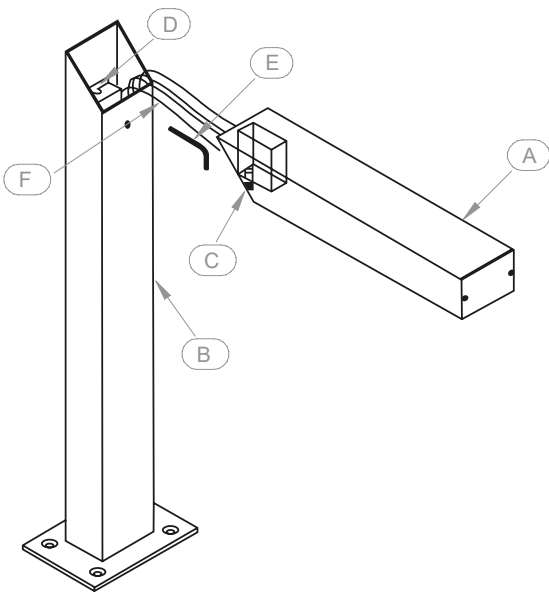
En cas de remplacement du câble d'alimentation, s'adresser à un centre d'assistance autorisé par Leuchtwurm GmbH.

# Montageanleitung

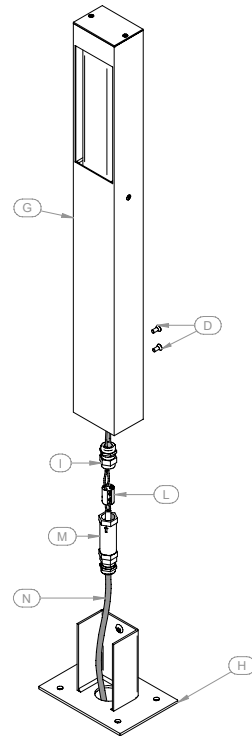
Stalk | 87248/300-



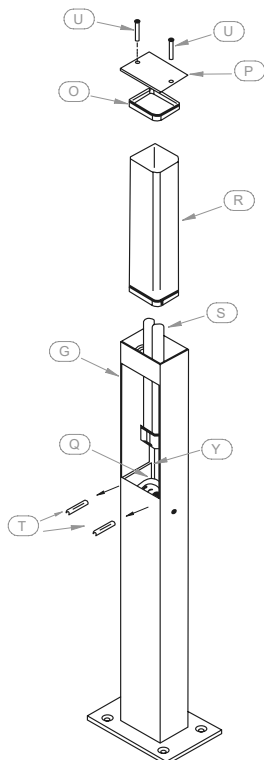
1



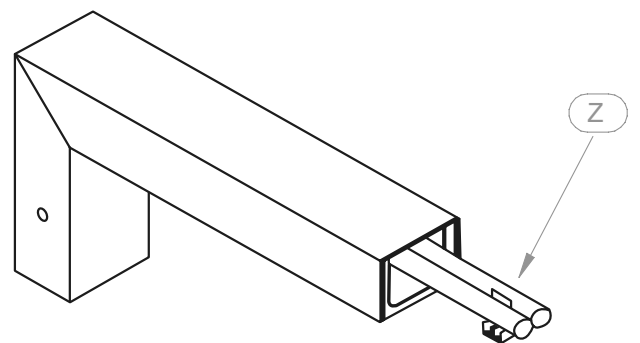
2



3



4



# Montageanleitung

## Stalk | 87248/300-

### Zusammenbau der Leuchte

Schrauben Sie das Schanier (C) am Lampenkörper (A) fest, wie auf der Abbildung dargestellt.

Den oberen Lampenkörper (A) am Lampenkörper (B) befestigen und führen Sie das Schanier (C) in das Innere des geschweißten Teils (D) ein siehe Abbildung 1. WICHTIG: beim zusammenführen der beiden Teile (A, B) bitte darauf achten, dass sie die Kabel nicht beschädigen. Mit dem Inbusschlüssel in der Bohrung im Uhrzeigersinn drehen, solange bis die beiden Enden übereinstimmen.

### Austauschen des Leuchtmittels

Schrauben Sie die beiden Schrauben (U) heraus und entfernen Sie die Platte (P). Entfernen Sie die beiden Halterungen (T). Ziehen Sie den Diffusor (R) aus dem Gehäuse (G). Ersetzen Sie die Lampe (S) und setzen Sie den Diffusor wieder im Lampenkörper ein. Setzen Sie die Dichtung (Q) wieder oben auf den Auslass. Montieren Sie die Verschlussplatte (P) durch anziehen der Schrauben (U). Zur Gewährleistung der „IP“-Grad, stellen Sie sicher, dass die beiden Dichtungen (Q) perfekt an das Kunststoffrohr (R) passen. Setzen Sie die Klammern (T) wieder in ihrer ursprünglichen Position an und verriegeln Sie diese wie es in der Abbildung gezeigt wird (Abbildung 2).

### Montage bzw. Befestigung der Leuchte

Befestigen Sie die Bügel (H) an der Montagefläche und achten Sie darauf, die Kabel durch die Bohrung zu führen. Schrauben Sie das Teil (I) vom Plastikkörper (M) ab und entfernen Sie die Klemmen (L). Führen Sie die Kabel durch den Körper (M) und befestigen Sie die Kabel mit den Klemmen (L). Den Teil (I) wieder auf den Körper (M) schrauben. Schließen Sie die Ringmutter der Teile (M, I), um den angegebenen „IP“-Grad zu gewährleisten. Setzen Sie das Gehäuse (G) auf die Halterung (H) und befestigen Sie diese mit den Schrauben (O). Abbildung 3.

### Montage der Lampenhaltervorrichtung

Bringen Sie die Lampenhalterung (Z) mit leichtem Druck an das Ende der Lampe, wie in der Abbildung 4. gezeigt.

### Assembling the lamp

Screw the hinge (C) to the lamp body (A) as shown in the figure. Attach the upper lamp body (A) to the lamp body (B) and insert the hinge (C) inside the welded part (D) see figure 1. IMPORTANT: when joining the two parts (A, B), please be careful not to damage the cables. Turn clockwise with the Allen key in the hole until the two ends match.

### Replacing the lamp

Unscrew the two screws (U) and remove the plate (P). Remove the two brackets (T). Pull the diffuser (R) out of the housing (G). Replace the lamp (S) and put the diffuser back in the lamp body. Replace the gasket (Q) on top of the diffuser. Install the closure plate (P) by tightening the screws (U). To ensure the „IP“ grade, make sure that the two gaskets (Q) fit perfectly to the plastic tube (R). Replace the clamps (T) in their original position and lock them as shown in the figure (Figure 2).

### Mounting or fixing the lamp

Attach the brackets (H) to the mounting surface, taking care to route the cables through the hole. Unscrew the part (I) from the plastic body (M) and remove the clamps (L). Feed the cables through the body (M) and secure the cables with the clamps (L). Screw the part (I) back onto the body (M). Close the ring nut of the parts (M, I) to ensure the specified „IP degree“. Place the body (G) on the bracket (H) and fix it with the screws (O). Figure 3.

### Mounting the lamp holder

With light pressure, attach the lamp holder (Z) to the end of the lamp as shown in Figure 4.

### Montaggio della lampada

Avvitare la cerniera (C) al corpo della lampada (A) come mostrato in figura.

Attaccare il corpo superiore della lampada (A) al corpo della lampada (B) e inserire la cerniera (C) all'interno della parte saldata (D) come mostrato nella figura 1. IMPORTANTE: quando si uniscono le due parti (A, B), fare attenzione a non danneggiare i cavi. Girare in senso orario con la chiave a brugola nel foro fino a quando le due estremità sono allineate.

### Sostituzione della lampadina

Svitare le due viti (U) e rimuovere la piastra (P). Rimuovere le due staffe (T). Estrarre il diffusore (R) dall'alloggiamento (G). Sostituire la lampada (S) e rimettere il diffusore nel corpo della lampada. Sostituire la guarnizione (Q) sulla parte superiore dell'uscita. Installare la piastra di chiusura (P) stringendo le viti (U). Per garantire il grado „IP“, assicurarsi che le due guarnizioni (Q) aderiscano perfettamente al tubo di plastica (R). Rimettere i morsetti (T) nella loro posizione originale e bloccarli come mostrato in figura (Figura 2).

### Montaggio o fissaggio della lampada

Fissare le staffe (H) alla superficie di montaggio, avendo cura di far passare i cavi attraverso il foro. Svitare la parte (I) dal corpo di plastica (M) e rimuovere i morsetti (L). Far passare i cavi attraverso il corpo (M) e fissare i cavi con i morsetti (L). Riavvitare la parte (I) sul corpo (M). Chiudere la ghiera delle parti (M, I) per garantire il „grado IP“ specificato. Posizionare il corpo (G) sulla staffa (H) e fissarlo con le viti (O). Figura 3.

### Montaggio del supporto della lampada

Fissare il portalampe (Z) con una leggera pressione su all'estremità della lampada come mostrato nella Figura 4.

### Montaje de la lámpara

Atornille la bisagra (C) al cuerpo de la lámpara (A) como se muestra en la figura. Acople el cuerpo superior de la lámpara (A) al cuerpo de la lámpara (B) e introduzca la bisagra (C) dentro de la parte soldada (D), tal como se muestra en la figura 1. IMPORTANTE: al juntar las dos partes (A, B), tenga cuidado de no dañar los cables. Gire en el sentido de las agujas del reloj con la llave Allen en el agujero hasta que los dos extremos estén alineados.

### Sustitución de la bombilla

Desenrosque los dos tornillos (U) y retire la placa (P). Retire los dos soportes (T). Saque el difusor (R) de la carcasa (G). Vuelva a colocar la lámpara (S) y ponga el difusor en el cuerpo de la lámpara. Vuelva a colocar la junta (Q) en la parte superior de la salida. Instale la placa de cierre (P) apretando los tornillos (U). Para garantizar la clasificación „IP“, asegúrese de que las dos juntas (Q) encajen perfectamente en el tubo de plástico (R). Vuelva a colocar las abrazaderas (T) en su posición original y bloquéelas como se muestra en la figura (Figura 2).

### Montaje o fijación de la lámpara

Fije los soportes (H) a la superficie de montaje, teniendo cuidado de pasar los cables por el agujero. Desenrosque la pieza (I) del cuerpo de plástico (M) y retire las abrazaderas (L). Pase los cables por el cuerpo (M) y fíjelos con las abrazaderas (L). Vuelva a atornillar la pieza (I) en el cuerpo (M). Cierre la tuerca anular de las piezas (M, I) para garantizar el „grado IP“ especificado. Coloque el cuerpo (G) en el soporte (H) y fíjelo con los tornillos (O). Figura 3.

### Montaje del portalamparas

Coloque el portalamparas (Z) con una ligera presión para al extremo de la lámpara, como se muestra en la figura 4.

### Assemblage de la lampe

Vissez la charnière (C) au corps de la lampe (A) comme indiqué sur la figure. Fixez le corps supérieur de la lampe (A) au corps de la lampe (B) et insérez la charnière (C) à l'intérieur de la partie soudée (D) comme indiqué sur la figure 1. IMPORTANT : lorsque vous rapprochez les deux parties (A, B), veillez à ne pas endommager les câbles. Tournez dans le sens des aiguilles d'une montre avec la clé Allen dans le trou jusqu'à ce que les deux extrémités soient alignées.

### Remplacement de l'ampoule

Dévissez les deux vis (U) et retirez la plaque (P). Retirez les deux supports (T). Retirez le diffuseur (R) du boîtier (G). Remplacez la lampe (S) et remettez le diffuseur dans le corps de la lampe. Remplacez le joint (Q) sur le dessus de la sortie. Installez la plaque de fermeture (P) en serrant les vis (U). Pour garantir le classement „IP“, assurez-vous que les deux joints (Q) s'adaptent parfaitement au tube en plastique (R). Remettez les pinces (T) dans leur position initiale et verrouillez-les comme indiqué sur la figure (Figure 2).

### Montage ou fixation de la lampe

Fixez les supports (H) à la surface de montage, en prenant soin de faire passer les câbles par le trou. Dévisser la pièce (I) du corps en plastique (M) et retirer les pinces (L). Faites passer les câbles à travers le corps (M) et fixez les câbles avec les pinces (L). Revissez la pièce (I) sur le corps (M). Fermez l'écrou à anneau des pièces (M, I) pour garantir le „degré IP“ spécifié. Placez le corps (G) sur le support (H) et fixez-le avec les vis (O). Figure 3.

### Montage du support de lampe

Fixez le support de lampe (Z) à l'extrémité de la lampe en exerçant une légère pression comme indiqué sur la figure. à l'extrémité de la lampe comme indiqué sur la figure 4.