

Steuerungen

43LED/580



Funktion

- mit 1 Kanal 1-10V Signaleingang, 1 Kanal PWM-Ausgang
- analoger Dim-Treiber, empfängt Standard 1-10V Dim-Signaleingang
- 0-100% Dimmbereich mit logarithmischer Charakteristik, perfekt für das menschliche Sehvermögen
- 256 Graustufen, reibungslos und ohne Blitzlicht
- arbeitet mit Power Repeater, um die Leistung unbegrenzt zu erweitern
- kann mit 1-10 Reglern oder 1-10V Dimmern koordiniert werden, um analog zu dimmen, glatte Dimmkurve, in direktem Verhältnis zur Spannungskurve
- Wasserdichtigkeit: IP20
- 0-10V Version für gewählt

Art. Nummer	43LED/580
Eingangsspannung	12-36VDC
Ausgangsstrom	1x8A
Ausgangsleistung	1x (96 - 288) W
Bemerkung	Konstantspannung

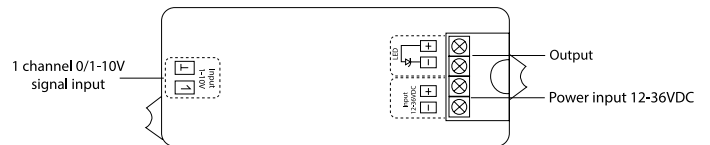
Betrieb

Bei Anschluss an ein 1-10V-Signal lesen Sie bitte die Bedienungsanleitung des angeschlossenen 1-10V-Steuergeräts für den detaillierten Schalt- und Dimmvorgang.

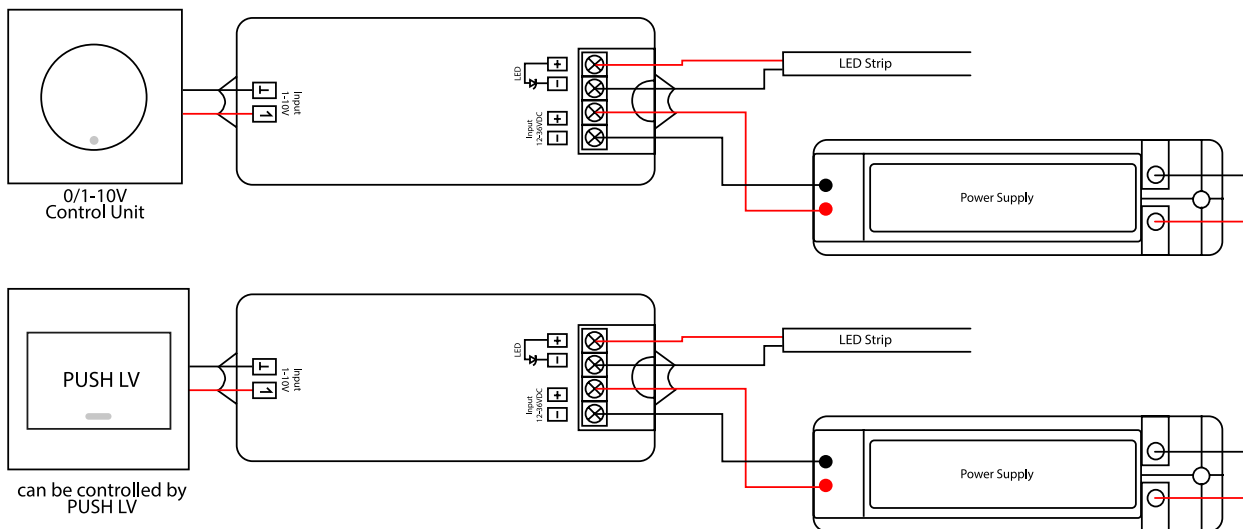
Bei Anschluss an ein PUSH LV, klicken Sie auf den Druckschalter, um EIN/AUS zu schalten, drücken und halten Sie den Druckschalter, um die Helligkeit zu dimmen.

HINWEIS: Das 1-10-V-Signal und das PUSH-LV-Signal können nicht gleichzeitig angeschlossen und verwendet werden, da es sonst zu Signalinterferenzen zwischen ihnen kommen kann und der Dimmer außer Kontrolle geraten kann. Wenn Sie von einem Signal auf das andere umschalten, vergewissern Sie sich bitte, dass der Dimmer zuvor eingeschaltet wurde.

Einführung der Tasten



Verdrahtungsplan



Sicherheit & Warnhinweise

- 1) das Produkt muss von einer qualifizierten Person installiert und gewartet werden.
- 2) IP20. Bitte vermeiden Sie Sonne und Regen. Wenn es im Freien installiert wird, stellen Sie bitte sicher, dass es in einem wasserdichten Gehäuse montiert ist.
- 3) stellen Sie sicher, dass das Gerät an einem Ort mit ausreichender Belüftung montiert wird, um Überhitzung zu vermeiden.
- 4) bitte prüfen Sie, ob die Ausgangsspannung der verwendeten LED-Netzteile mit der Betriebsspannung des Produkts übereinstimmt.
- 5) schließen Sie niemals Kabel an, während das Gerät eingeschaltet ist, und stellen Sie immer sicher, dass die Anschlüsse korrekt sind, um Kurzschlüsse zu vermeiden, bevor Sie das Gerät einschalten.
- 6) vergewissern Sie sich, dass das Kabel fest im Stecker sitzt.
- 7) für aktuelle Informationen wenden Sie sich bitte an Ihren Lieferanten.

Controls

43LED/580



Feature

- with 1 channel 1-10V signal input, 1 channel PWM output
- analog dim driver, receives standard 1-10V dim signal input
- 0-100% dimming range with logarithmic characteristic, perfect for human vision
- 256 gray levels, smoothly and without flashes
- works with power repeater to extend the power indefinitely
- can be coordinated with 1-10 controllers or 1-10V dimmers to dim analog, smooth dimming curve, in direct proportion to the voltage curve
- waterproof: IP20
- 0-10V version for selected

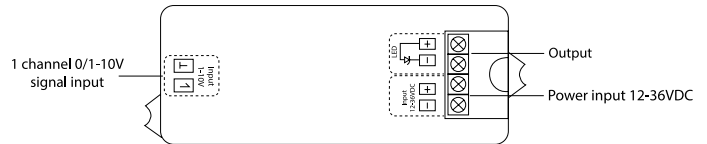
Operation

When connected to a 1-10V signal, please refer to the instruction manual of the connected 1-10V controller for the detailed switching and dimming operation. When connected to a PUSH LV, click the push switch to switch ON/OFF, press and hold the push switch to dim the brightness.

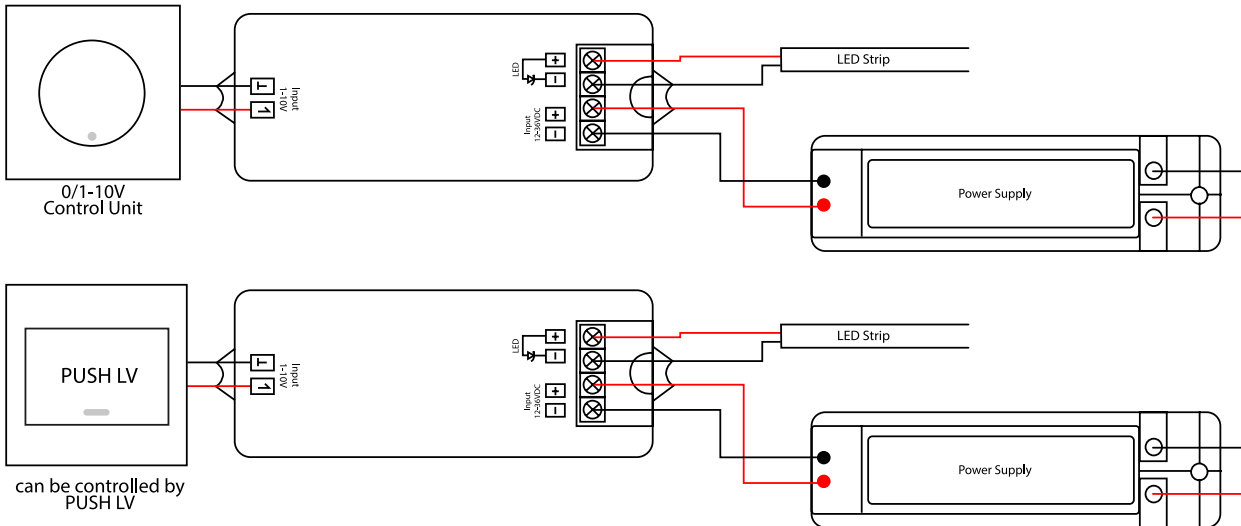
NOTE: The 1-10V signal and the PUSH LV signal cannot be connected and used at the same time, otherwise signal interference may occur between them and the dimmer may go out of control. When switching from one signal to the other, please make sure that the dimmer has been turned on beforehand.

item number	43LED/580
Input voltage	12-36VDC
Output current	1x8A
Output power	1x (96 - 288) W
Remarks	Constant voltage

Introduction of buttons



Wiring diagram



Safety & Warnings

- 1) the product must be installed and maintained by a qualified person.
- 2) IP20. Please avoid sun and rain. If it is installed outdoors, please make sure it is mounted in a waterproof enclosure is mounted.
- 3) make sure it is mounted in a place with sufficient ventilation to avoid overheating.
- 4) please check that the output voltage of the LED power supply used is the same as the operating voltage of the product.
- 5) never connect cables while the power is on, and always make sure the connections are correct to avoid short circuits before turning on the power.
- 6) make sure the cable is firmly seated in the connector.
- 7) for updated information, please contact your supplier.