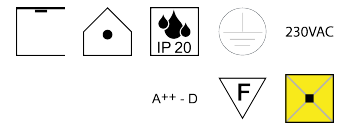
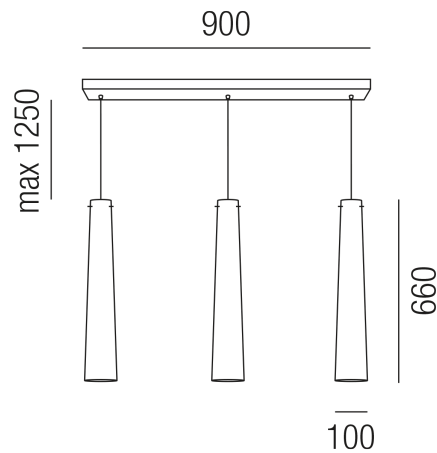


# Produktdatenblatt

## ARCTICA 15713/90



### Beschreibung

Balken ARCTICA - long

3fl/verchromt/Glas opal weiß

dm100/H660/L900/Kabellänge 1700mm/für 3xE14 42W

Anschluss 230V Wechselspannung, Schutzklasse I - Elektrische Isolierungsklasse (IEC), Schutzart IP20, Anwendung im Innenbereich, Installation an der Decke, 4 seitiger Lichtaustritt - Rundumlicht (in alle Richtungen), Leuchte geeignet für die Montage auf entflammaren Oberflächen, Energieeffizienzklasse, A++ - D