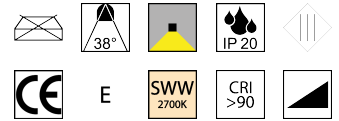
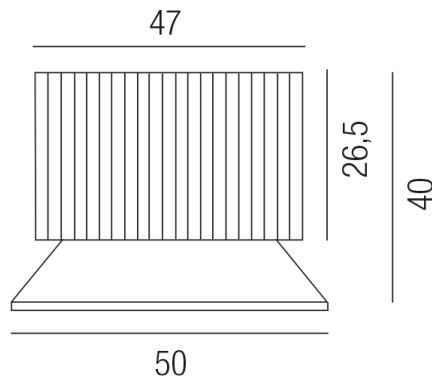


## Produktdatenblatt

### LED COB MODULE LD-COB-CC-68-SWW



### Beschreibung

LED COB - MODUL

6,2W Einsatz/350mA/2700K/760lm/38° Optik CRI >80

dm50/H40mm/Anschlusskabel 200mm

Schutzklasse III - Elektrische Isolierungsklasse (IEC), Schutzart IP20, 1 seitiger Lichtaustritt - down breitstrahlend, Abstrahlwinkel 38°, Lieferung ohne Netzteil, dimmbar, Farbwiedergabeindex CRI >90, Farbtemperatur von superwarmweiß 2700K, Energieeffizienzklasse, E, CE-Kennzeichnung