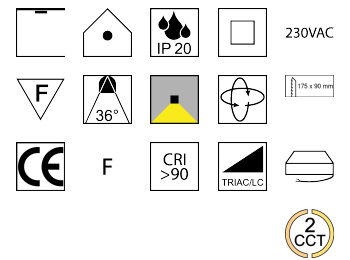
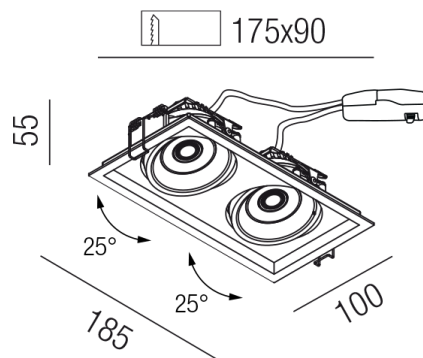


Produktdatenblatt

GIMBLE TWIN 53822-TRI-WCCT



Beschreibung

STR GIMBLE square twin
 2x LED 8W/200mA 36V/CRI>90
 2,7K (1349lm), 3K (1371lm)/36°
 185x100/ET55/Loch 175x90mm
 starr/weiß/TRIAC dimmbar

Anschluss 230V Wechselspannung, Schutzklasse II - Elektrische Isolierungsklasse (IEC), Schutzart IP20, Anwendung im Innenbereich, Installation an der Decke, , drehbar und schwenkbar, 1 seitiger Lichtaustritt - down breitstrahlend, Abstrahlwinkel 36°, Leuchte geeignet für die Montage auf entflammaren Oberflächen, Netzteil angebaut oder steckbar, Betriebsgerät TRIAC dimmbar, Farbwiedergabeindex CRI >90, Energieeffizienzklasse, F, CE-Kennzeichnung, integrierter Colorswitch 2 Lichtfarben einstellbar - superwarmweiß oder warmweiß

Projektbilder - Zusatzbilder - Detailbilder



Technische Änderungen vorbehalten, druck-, scan- und kalibrierungsbedingt sind Farbabweichungen möglich.