

# Montageanleitung

## 1Night | 33683/20-

Die Anleitung ist vor Gebrauch oder Montage sorgfältig durchzulesen und alle Abbildungen anzusehen somit wird die Sicherheit des Gerätes gewährleistet. Die Produkte müssen obligatorisch mit den Originalteilen oder mit empfohlenen Teilen der Leuchtwurm GmbH installiert werden. Die Verwendung von nicht originale oder nicht empfohlenem Zubehör führt zum sofortigen Verfall der Garantie vom Produkt.

Aus Sicherheitsgründen sollte eine Installation, Deinstallation sowie eine Wartung der Leuchte von einer Elektrofachkraft erfolgen. Stellen Sie sicher das die Stromversorgung im Sicherungskasten unterbrochen ist und nicht durch Zufall wieder hergestellt werden kann. Das Betätigen des Lichtschalters reicht NICHT aus um die Stromversorgung zu unterbrechen. Notieren Sie alle Leitungsanschlüsse und welches Kabel bei welchen Anschlussklemme angeschlossen war. Bei einer Ringleitung kann es zusätzlichen Kabel geben die nicht an die Anschlussklemmen L, N oder E angeschlossen werden, diese müssen sorgfältig auf einer separaten Klemmleiste (NICHT im Lieferumfang enthalten) zusammengefasst und von der Leuchte isoliert werden. Kontrollieren Sie das Stromkabel (überprüfen Sie das es in diesem Bereich keine anderen Kabel gibt) um während der Installation keine Beschädigungen der Unterputzverkabelung zu verursachen. Beachten Sie das der gewünschte Ort das Gewicht der Leuchte samt Halterung tragen kann. Halten Sie die Leuchte so, dass beim Anschließen kein Zug auf die Kabel ausgeübt wird, gegebenenfalls wird eine andere Person zu Hilfestellung benötigt. Stellen Sie sicher das alle Anschlüsse sicher sind und keine losen Kabeladern aus dem Anschlussblock herausragen. Auch keine Kabel sollten hinter oder in der Leuchte eingeklemmt sein. Eine Änderung oder Manipulation und die NICHT-Einhaltung der angegebenen Anweisungen des Produkts können gefährlich sein. Verwenden Sie keine Leuchtmittel die nicht für Ihr Leuchtenmodell vorgesehen sind, vor dem Austausch der Leuchtmittel ist der Strom abzuschalten! Verwenden Sie niemals ein Leuchtmittel mit einer höheren Wattanzahl als empfohlen. Bei einigen Leuchtenmodellen kann das Leuchtmittel nicht ausgetauscht werden. Wenn das Leuchtmittel das Ende der Lebenszeit erreicht hat, wenden Sie sich bitte an die [office@leuchtwurm.at](mailto:office@leuchtwurm.at). Kinder sollten darauf aufmerksam gemacht werden, nicht mit der Leuchte zu spielen. Niemals eine Fassung ohne Leuchtmittel lassen (damit niemand durch Zufall die Kontakte berühren kann).

Sofern die Leuchte nicht anders gekennzeichnet/angeführt ist, eignet sie sich nur zur Verwendung in trockenen Räumen. Nicht auf feuchten Oberflächen, zum Beispiel auf neu gestrichenen oder verputzten Bereichen, montieren, da dies zu einer Verfärbung der Oberfläche oder eine Störung des elektrischen Betriebs zur Folge haben kann.

Metalloberflächen nur mit einem weichen trockenen Tuch reinigen! Die meisten Produkte werden während des Betriebs erhitzt, daher vor dem Anfassen unbedingt abkühlen lassen. Leuchten mit einem elektronischen Vorschaltgerät dürfen nicht an denselben Schaltkreis angeschlossen werden wie Produkte mit induktiver Last (magnetische Leuchtstofflampen, Motoren oder Ventilatoren). Eine induktive Last kann zu einer Überspannung führen und das elektronische Vorschaltgerät beschädigen. Bei schwierigen Situationen vor der Anwendung wenden Sie sich an uns (05244/648270 oder [office@leuchtwurm.at](mailto:office@leuchtwurm.at)) zum Beispiel bei geplanter Verwendung in Räumlichkeiten mit einem Indoor-Swimmingpool, in Saunen, Dampfbädern oder Umgebungen mit einem hohen Salzgehalt in der Luft. Wenn der Feuerschutz verwendet wird, muss der Installateur gewährleisten, dass die Produkte nicht überhitzen, ebenfalls muss gewährleistet werden, dass Kabelzuleitungen mit der korrekten Temperaturbelastung verwendet werden.

ATTENTION: The safety of this fixture is guaranteed only if you comply with these instructions; remember to conserve in a safe place.

WARRANTY: All power supply, wiring and accessories used for product installation shall be original Leuchtwurm GmbH parts or approved by the company. The warranty will become void if non original or non approved parts are used.

SECURITY: Installation and maintenance must be done when full power is switched off. All operations should be performed by a specialized technician. Modifications or handling of the product and the non-respect of the information below may be dangerous. The unit can reach high temperatures during operation and therefore any kind of physical contact must be avoided. The company Leuchtwurm GmbH assumes no responsibility for damages caused by a product installed not in accordance to instructions.

WARNINGS: The light source of this lighting fixture cannot be replaced, so at end of light life please contact a Leuchtwurm GmbH authorized service centre; Should the power supply cable need to be replaced, please contact a Leuchtwurm GmbH authorized service centre.

ATTENZIONE: La sicurezza dell'apparecchio è garantita solo con l'uso appropriato delle seguenti istruzioni; pertanto è necessario conservarle.

GARANZIA: I prodotti devono essere installati tassativamente con alimentazioni, cablaggi e accessori originali del Leuchtwurm GmbH, o eventualmente approvati dall'azienda. L'utilizzo di accessori non originali, o non approvati, determina il decadimento di ogni garanzia sul prodotto.

SICUREZZA: L'installazione e la manutenzione vanno effettuate ad apparecchio spento. Tutte le operazioni devono essere effettuate da un tecnico specializzato. Modifiche o manomissioni del prodotto e il non rispetto delle indicazioni di seguito riportate possono rendere l'apparecchio pericoloso. L'apparecchio può raggiungere temperature elevate durante l'esercizio e pertanto occorre evitare il contatto con persone, animali o cose. La ditta Leuchtwurm GmbH declina ogni responsabilità per i danni causati da un proprio prodotto montato in modo non conforme alle istruzioni.

AVVERTENZE: La sorgente luminosa di questo apparecchio non è sostituibile, quando raggiunge il fine vita è necessario rivolgersi presso un centro di assistenza autorizzato da Leuchtwurm GmbH;

In caso di sostituzione del cavo di alimentazione rivolgersi presso un centro di assistenza autorizzato da Leuchtwurm GmbH.

ATENCION: La seguridad del aparato se garantiza solo cumpliendo cuidadosamente las siguientes instrucciones; por ello, es necesario conservarlas.

GARANTÍA: Los productos se han de instalar obligatoriamente con alimentaciones, cableados y accesorios originales de Leuchtwurm GmbH o, de otra forma, deben ser aprobados por la empresa misma. El uso de accesorios no originales, o no aprobados, anula todas las garantías del producto.

SEGURIDAD: La instalación y el mantenimiento debe hacerse para apagar el equipo. Todas las operaciones deben ser realizadas por un técnico. Modificación o manipulación del producto y la falta de respeto de la información que figura a continuación puede hacer que sea peligroso. La unidad puede alcanzar altas temperaturas durante la operación y, por tanto, debemos evitar el contacto con personas, animales o bienes. La empresa Leuchtwurm GmbH no asume ninguna responsabilidad por los daños causados por un producto instalado de forma que no sea de acuerdo con las instrucciones.

ADVERTENCIAS: La fuente luminosa no es sustituible, cuando llega al final de su vida dirigirse a un centro de asistencia autorizado por Leuchtwurm GmbH; En caso de sustitución del cable de alimentación, dirigirse a un centro de asistencia autorizado por Leuchtwurm GmbH.

ATTENTION: La sécurité de l'appareil n'est garantie qu'en cas d'utilisation correcte des instructions suivantes; il faut par conséquent les conserver.

GARANTIE: Les produits doivent impérativement être installés avec des alimentations, des câblages et des accessoires Leuchtwurm GmbH, ou qui ont été approuvés par l'entreprise. L'utilisation d'accessoires non d'origine, ou non approuvés, entraîne la déchéance de toute garantie sur le produit.

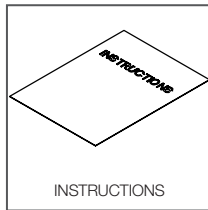
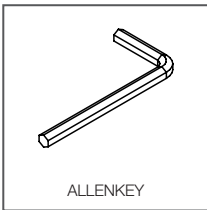
SÉCURITÉ: L'installation et l'entretien doivent être effectués lorsque le courant est coupé. Toutes les opérations doivent être effectuées par un technicien spécialisé. Modification ou altération du produit et le non-respect des instructions peuvent rendre le produit dangereux. L'appareil peut atteindre de hautes températures pendant son utilisation et de ce fait tout contact physique ou autres sont à éviter. La société Leuchtwurm GmbH ne répondra pas aux dommages causés par un produit installé d'une manière non conforme aux instructions.

AVERTISSEMENTS: La source lumineuse de cet appareil n'est pas remplaçable, quand cette dernière est en fin de vie, il est nécessaire de s'adresser à un centre d'assistance autorisé par Leuchtwurm GmbH;

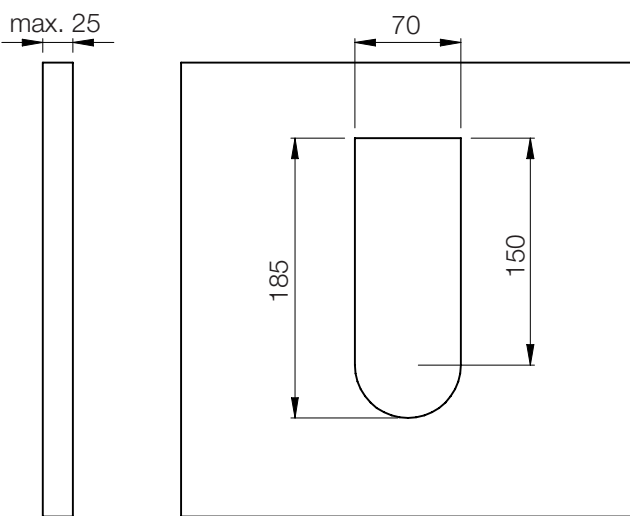
En cas de remplacement du câble d'alimentation, s'adresser à un centre d'assistance autorisé par Leuchtwurm GmbH.

# Montageanleitung

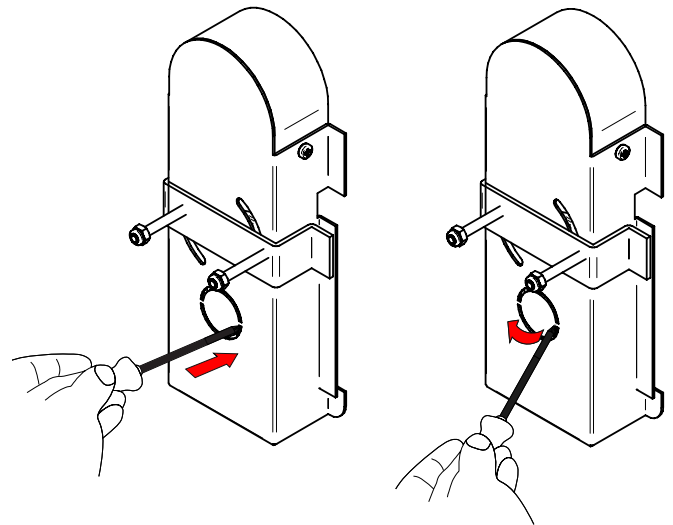
1Night | 33683/20-



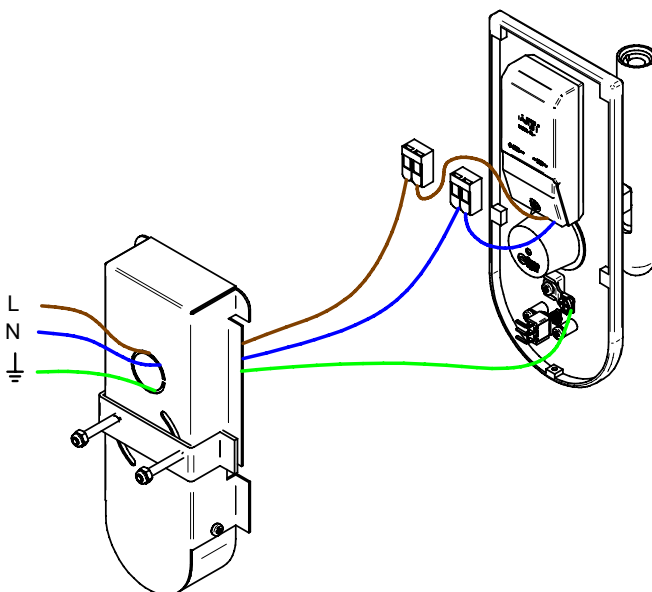
1



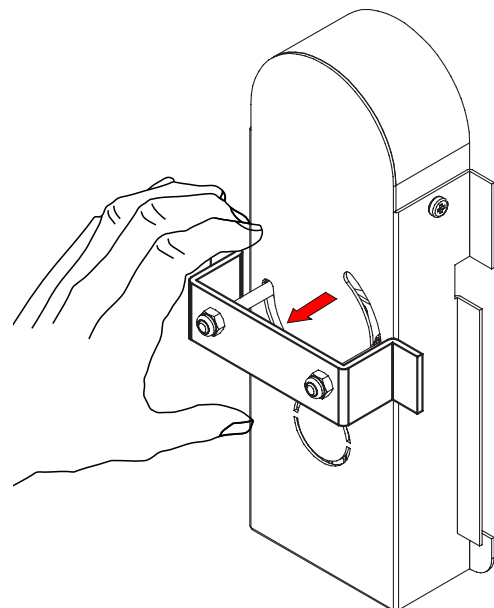
2



3



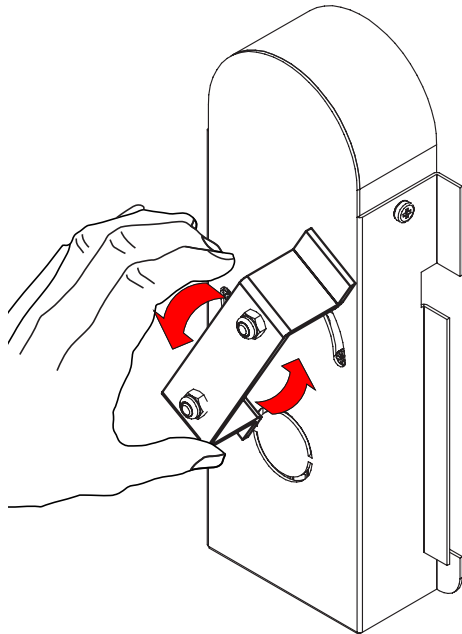
4



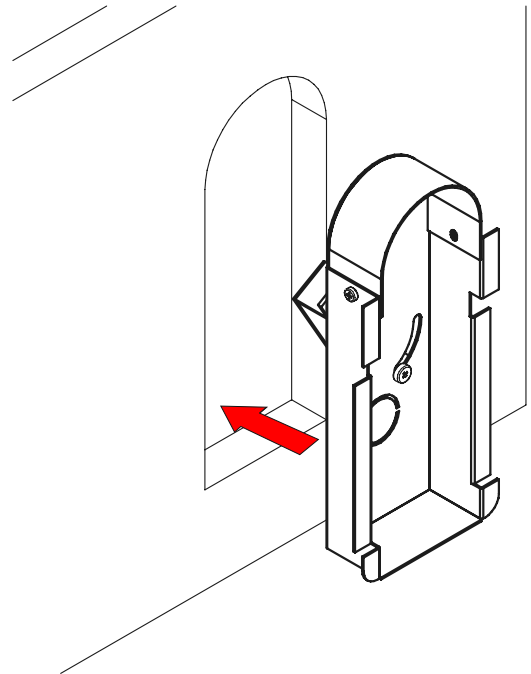
# Montageanleitung

1Night | 33683/20-

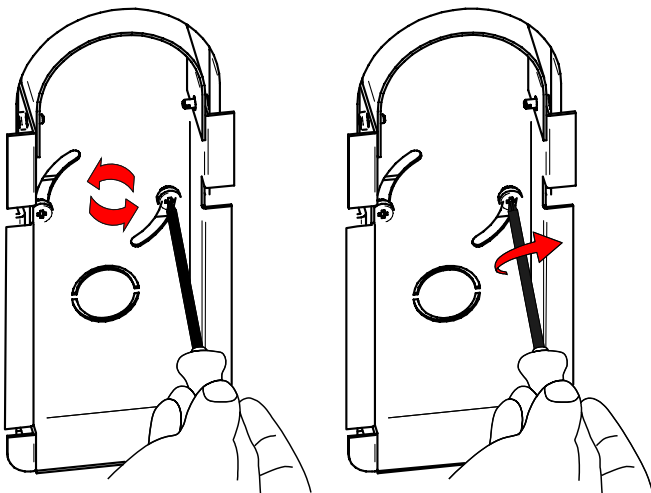
5



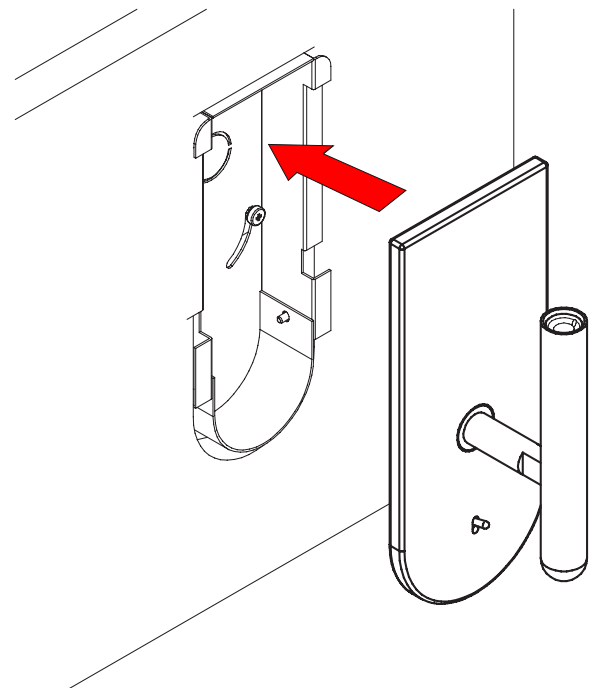
6



7



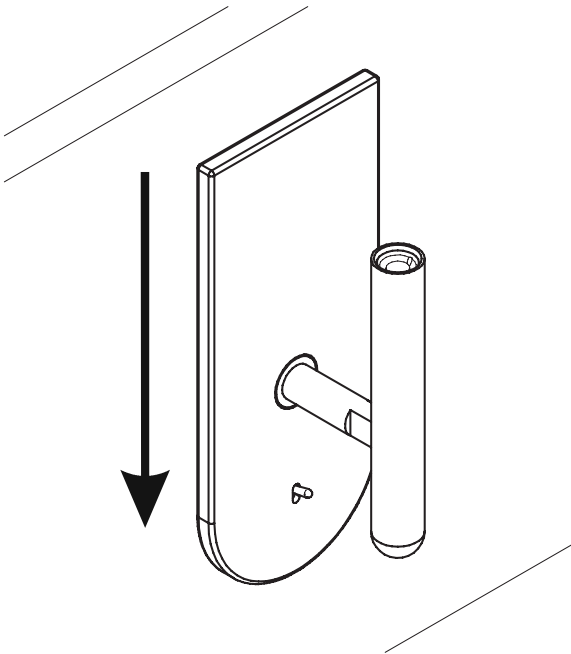
8



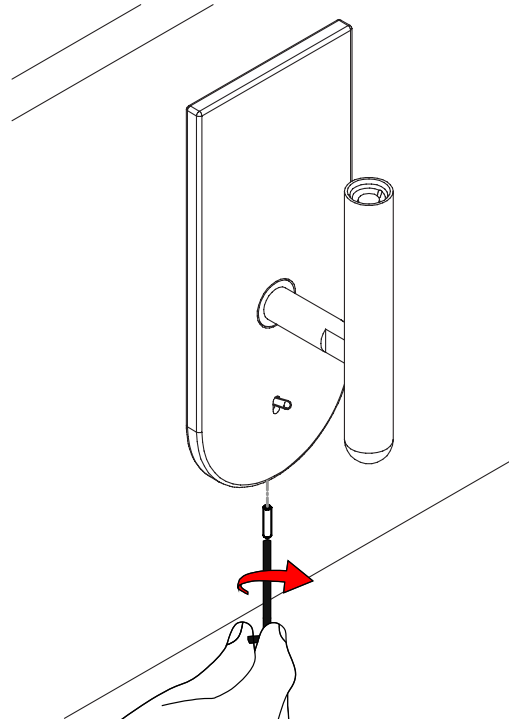
# Montageanleitung

1Night | 33683/20-

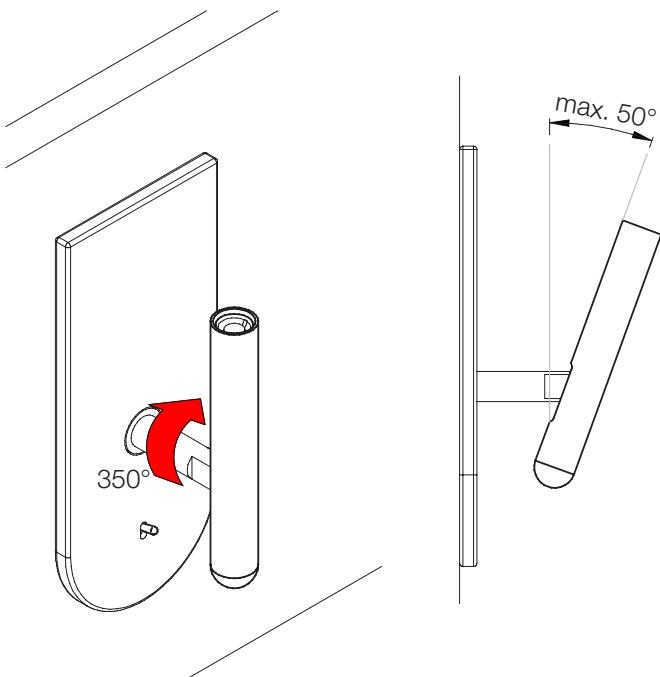
9



10



11



12

