

# Steuerungen

## 43LED/59-2TRI

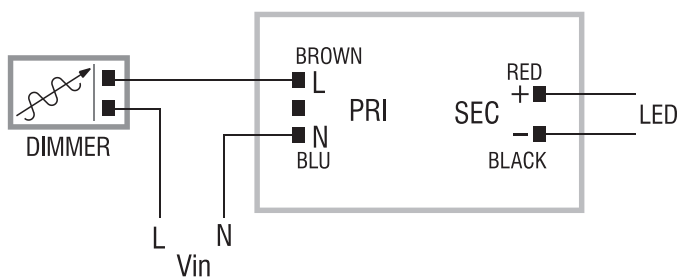
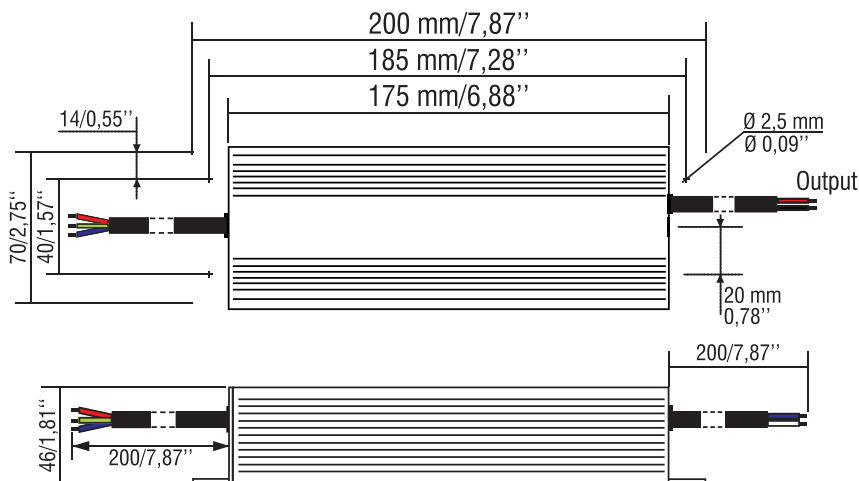


### Funktion

- dimmbarer elektronischer Treiber mit Ausgangsspannung für LED-Module
- IP 66 (80 W) unabhängiger Treiber, für den Innen- und Außenbereich geeignet.
- Schutzklasse I gegen elektrischen Schlag bei direktem oder indirektem Kontakt.
- Anschlusskabel für den Primär- und Sekundärkreislauf.
- wenn das Eingangskabel beschädigt ist, darf es nur von autorisiertem Personal ausgetauscht werden.
- Schutzmaßnahmen:
  - gegen Überhitzung und Kurzschluss;
  - gegen Netzspannungsspitzen;
  - gegen Überlastungen;

### technische Daten

P out W	80
V out DC	24V
I out DC	3,33A max.
ta °C	-40 ... +40
tc °C	70
λ max. Leistungsfaktor (bei 230V)	0,95
η max. Wirkungsgrad (bei 230V)	> 85
Nennspannung	100 ÷ 240V
Frequenz	50/60 Hz
max. Stromstärke Ausgangswelligkeit	≥ 3%



# Controls

## 43LED/59-2TRI



### Feature

- dimmable electronic driver with output voltage for LED modules.
- IP 66 (80 W) independent driver, suitable for indoor and outdoor use.
- Protection class I against electric shock in case of direct or indirect contact.
- Connection cable for primary and secondary circuit.
- if the input cable is damaged, it must be replaced only by authorized personnel.
- Protective measures:
  - against overheating and short circuit;
  - against mains voltage peaks;
  - against overloads;

### technical data

P out W	80
V out DC	24V
I out DC	3,33A max.
ta °C	-40 ... +40
tc °C	70
λ max. power factor (at 230V)	0,95
η max. efficiency (at 230V)	> 85
Rated voltage	100 ÷ 240V
Frequency	50/60 Hz
max. current output ripple	≥ 3%

