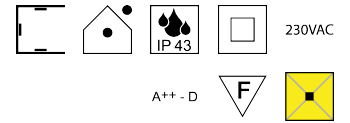
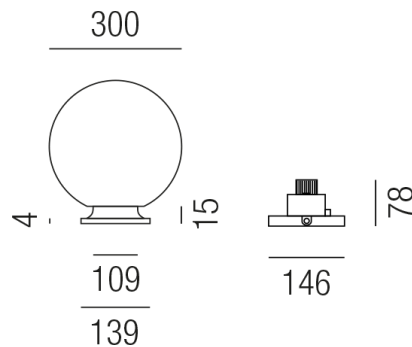


Produktdatenblatt

MONDO 81906/30-W



Beschreibung

MONDO KUGEL - inkl. Montage

schlagfest/Bajonettverschluss/opal/dm300mm

Anschluss 230V Wechselspannung, Schutzklasse II - Elektrische Isolierungsklasse (IEC), Schutzart IP43, Anwendung im Innen- und Außenbereich, Installation an der Wand, Decke oder auf dem Boden, 4 seitiger Lichtaustritt - Rundumlicht (in alle Richtungen), Leuchte geeignet für die Montage auf entflammaren Oberflächen, Energieeffizienzklasse, A++ - D

Projektbilder - Zusatzbilder - Detailbilder



Technische Änderungen vorbehalten, druck-, scan- und kalibrierungsbedingt sind Farbabweichungen möglich.