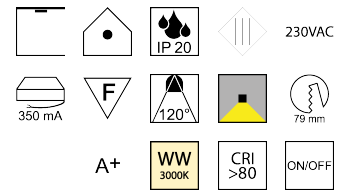
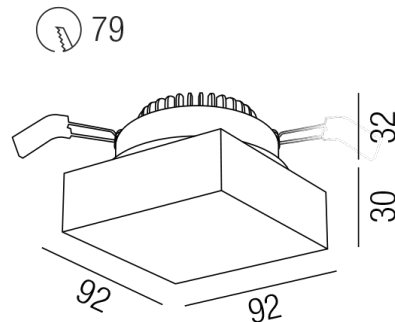


Produktdatenblatt

ALONE 57387-ON



Beschreibung

EL ALONE - Glas 350mA

quadr./starr/alugrau/Diffuser Acrylvorsatz transp.

92x92/Lochausschnitt 79mm/ET 70mm

CREE LED 13W 3000K 1400lm

130° Abstrahlwinkel

Anschluss 230V Wechselspannung, Schutzklasse III - Elektrische Isolierungsklasse (IEC), Schutzart IP20, Anwendung im Innenbereich, Installation an der Decke, Lochausschnitt rund: 79mm, 1 seitiger Lichtaustritt - down breitstrahlend, Abstrahlwinkel 120°, Leuchte geeignet für die Montage auf entflammaren Oberflächen, Netzteil angebaut oder steckbar, Konstantstrom 350mA, Betriebsgeräte schaltbar (nicht dimmbar), Farbwiedergabeindex CRI >80, Farbtemperatur von warmweiß 3000K, Energieeffizienzklasse, A+

Projektbilder - Zusatzbilder - Detailbilder



Technische Änderungen vorbehalten, druck-, scan- und kalibrierungsbedingt sind Farbabweichungen möglich.