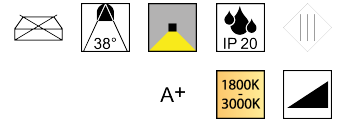
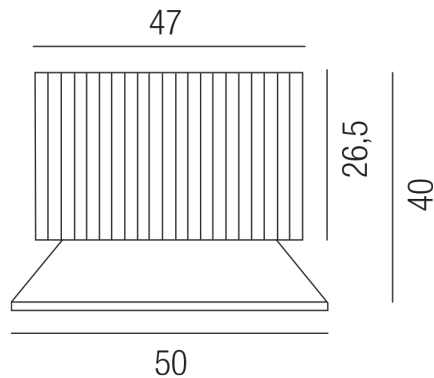


Produktdatenblatt

LED COB MODULE LD-COB-CC-6W-DTW



Beschreibung

LED COB - MODUL dim to warm

6,1W Einsatz/350mA/1800-3000K/50-480lm

38° Optik CRI >80

dm50/H40mm/Anschlusskabel 200mm

Schutzklasse III - Elektrische Isolierungsklasse (IEC), Schutzart IP20, 1 seitiger Lichtaustritt - down breitstrahlend, Abstrahlwinkel 38°, Lieferung ohne Netzteil, dimmbar, Farbverlauf von 1800K bis 3000K, Energieeffizienzklasse, A+