

# Steuerungen

## 43LED/531

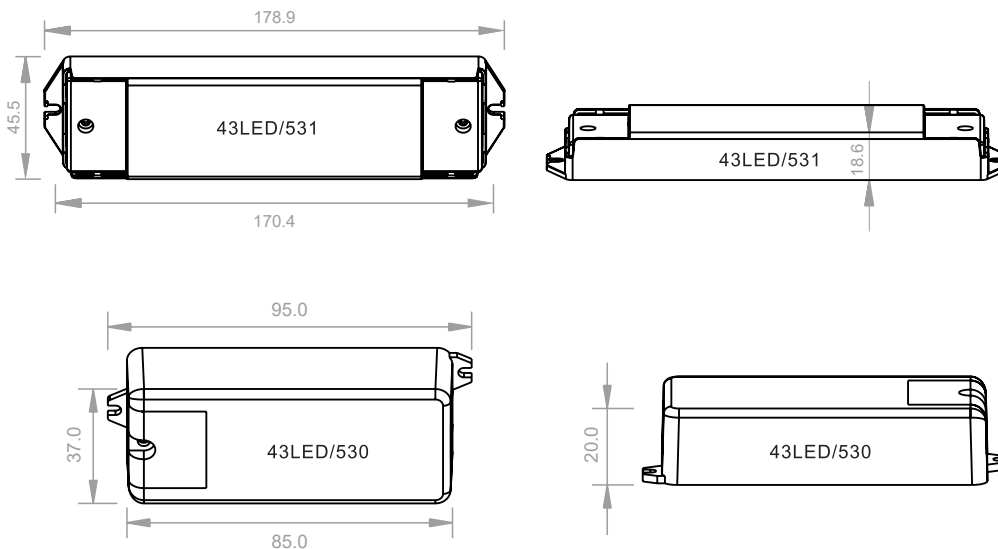


### Funktion

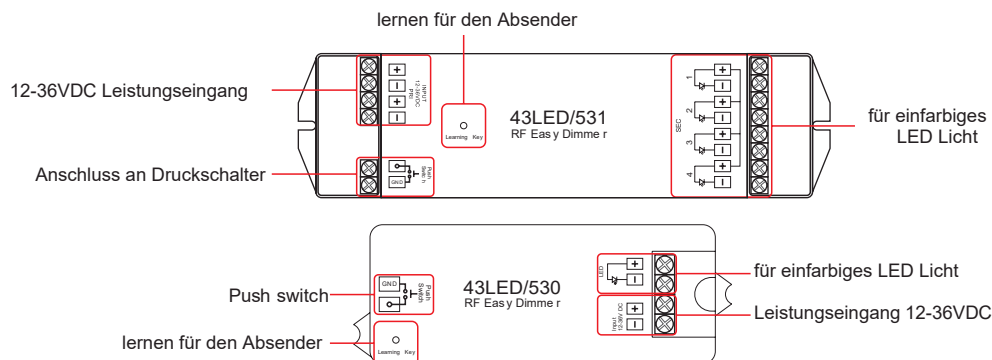
- kompatibel mit verschiedenen Fernbedienungen
- Push-DIM Funktion verfügbar bei Anschluss eines einfachen Druckschalters
- zum dimmen und schalten bder einfarbigen LED-Beleuchtung

Art. Nummer	Eingangsspannung	Ausgangsstrom	Ausgangsleistung	Bemerkung
43LED/531	12-36VDC	4x700mA	4x (8.4 - 25.2) W	Konstantstrom
43LED/530	12-36VDC	1x8A	1x (96-288) W	Konstantspannung

### Bemaßungen

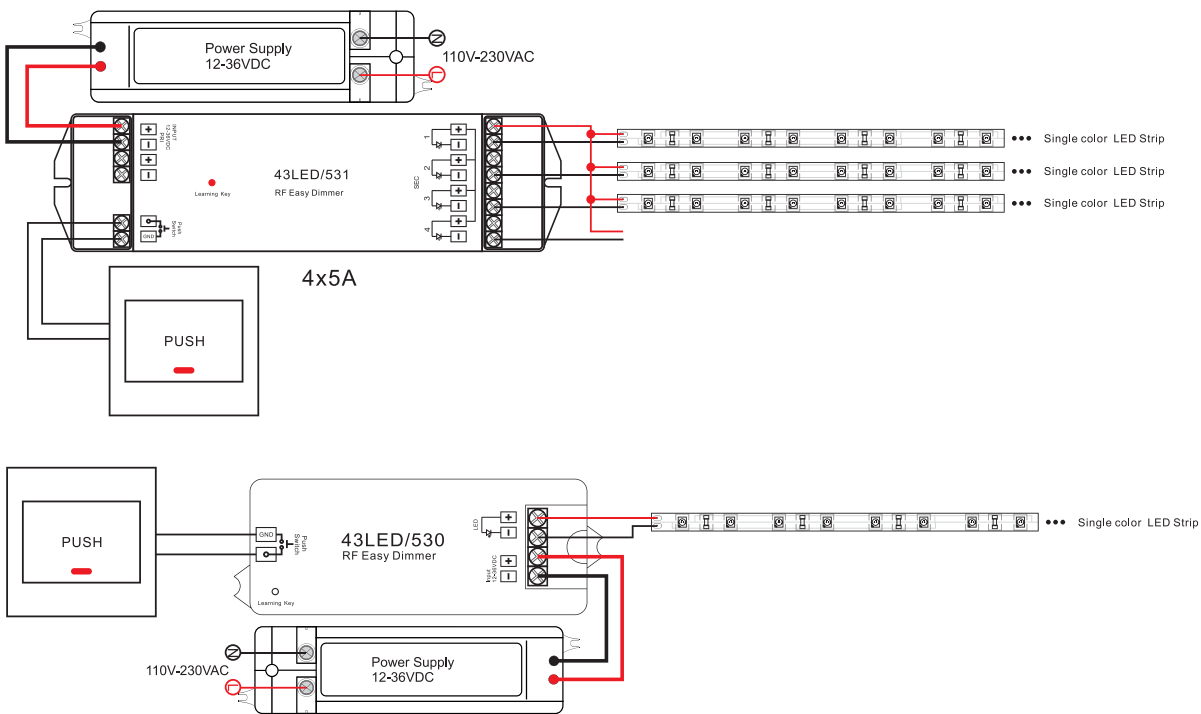


### Einführung der Tasten



# Steuerungen

## 43LED/531



### Betrieb

1. Verdrahtung nach Anschlussplan vornehmen
2. drücken Sie kurz die Lerntaste des Empfängers, wenn Sie ihn mit der Fernbedienung koppeln (siehe Bedienungsanleitung der Fernbedienung), sobald der Empfänger und die Fernbedienung gekoppelt sind blinkt das LED, ein Zeichen das sie eingelernt sind.
3. drücken Sie die Lerntaste am Empfänger 5 Sekunden lang, bis die LED-Leuchte blinkt, dann löschen Sie die gelernte ID, der Empfänger wird auf die Werkseinstellungen zurückgesetzt.
4. bei Anschluss an den Push-Switch, drücken Sie kurz den Push-Switch zum Ein- und Ausschalten, drücken Sie lange den Push-Switch, um zu dimmen, drücken Sie erneut lange, um zu dimmen

Jeder Empfänger kann von maximal 8 verschiedenen Fernbedienungen gesteuert werden.

### Sicherheit & Warnhinweise

- 1) das Produkt muss von einer qualifizierten Person installiert und gewartet werden.
- 2) IP20. Bitte vermeiden Sie Sonne und Regen. Wenn es im Freien installiert wird, stellen Sie bitte sicher, dass es in einem wasserdichten Gehäuse montiert ist.
- 3) stellen Sie sicher, dass das Gerät an einem Ort mit ausreichender Belüftung montiert wird, um Überhitzung zu vermeiden.
- 4) bitte prüfen Sie, ob die Ausgangsspannung der verwendeten LED-Netzteile mit der Betriebsspannung des Produkts übereinstimmt.
- 5) schließen Sie niemals Kabel an, während das Gerät eingeschaltet ist, und stellen Sie immer sicher, dass die Anschlüsse korrekt sind, um Kurzschlüsse zu vermeiden, bevor Sie das Gerät einschalten.
- 6) vergewissern Sie sich, dass das Kabel fest im Stecker sitzt.
- 7) für aktuelle Informationen wenden Sie sich bitte an Ihren Lieferanten.

# Controls

## 43LED/531

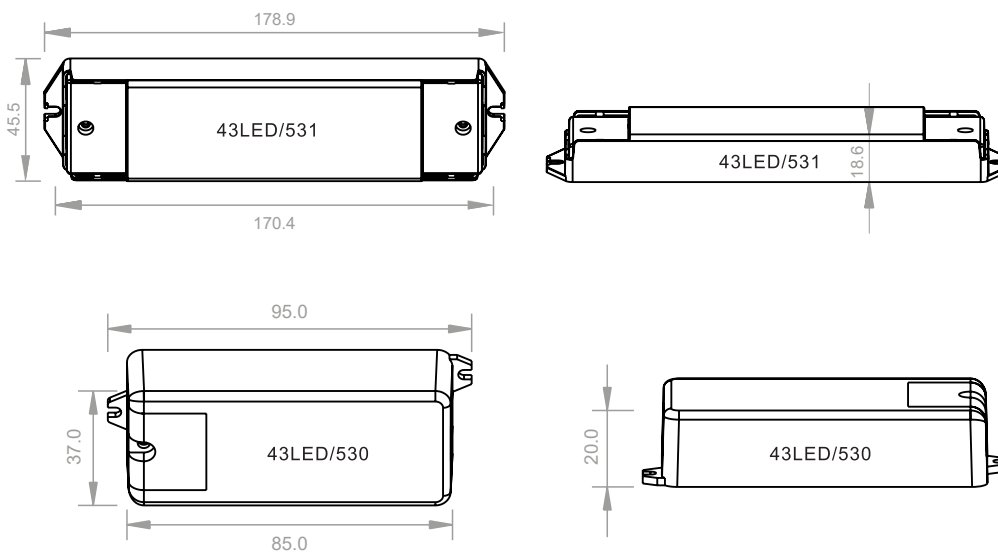


### Feature

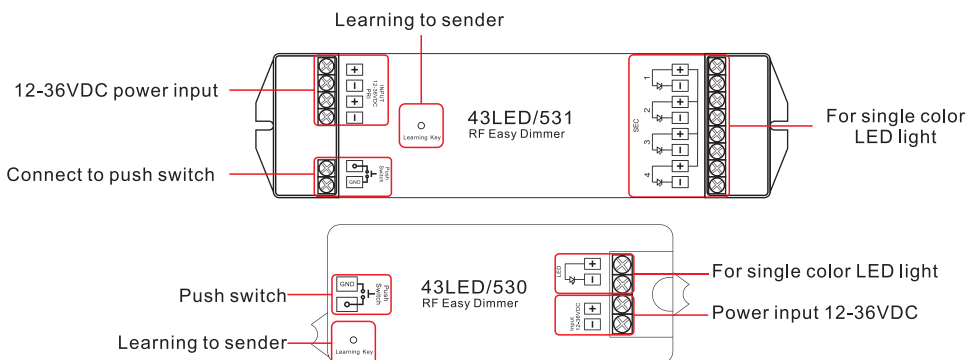
- compatible with various remote controls
- Push-DIM function available when connecting a simple push switch
- for dimming and switching of single color LED lighting

item number	Input voltage	Output current	Output power	Remarks
43LED/531	12-36VDC	4x700mA	4x (8.4 - 25.2) W	Constant current
43LED/530	12-36VDC	1x8A	1x (96-288) W	Constant voltage

### Product Size

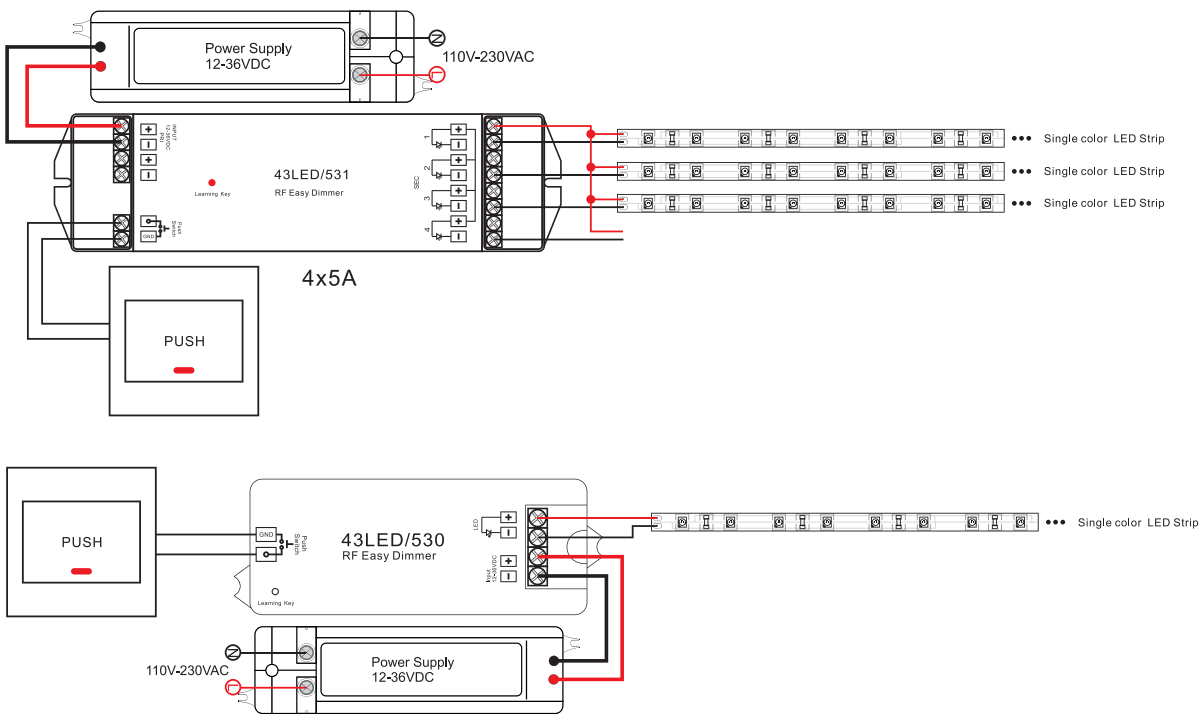


### Introduction of the buttons



# Controls

## 43LED/531



## Operation

1. carry out wiring according to the connection diagram
2. briefly press the learn button of the receiver when pairing it with the remote control (see operating instructions of the remote control). remote control), as soon as the receiver and the remote control are paired, the LED flashes, a sign that they are learned.
3. Press the learn button on the receiver for 5 seconds until the LED light flashes, then delete the learned ID, the Receiver will be reset to factory settings.
4. when connected to the push switch, short press the push switch to turn on/off, long press the Push-Switch to dim, long press again to dim.

Each receiver can be controlled by a maximum of 8 different remote controls.

## Safety & Warnings

- 1) the product must be installed and maintained by a qualified person.
- 2) IP20. Please avoid sun and rain. If it is installed outdoors, please make sure it is mounted in a waterproof enclosure is mounted.
- 3) make sure it is mounted in a place with sufficient ventilation to avoid overheating.
- 4) please check that the output voltage of the LED power supply used is the same as the operating voltage of the product.
- 5) never connect cables while the power is on, and always make sure the connections are correct to avoid short circuits before turning on the power.
- 6) make sure the cable is firmly seated in the connector.
- 7) for updated information, please contact your supplier.