

Steuerungen

43LED/59-7TRI



Funktion

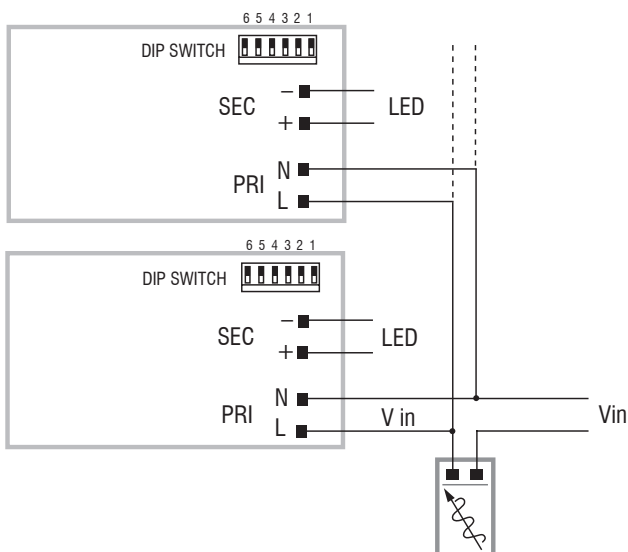
- Multipower-Treiber mit Dip-Schalter für die Auswahl des des Ausgangsstroms.
- Unabhängiger Treiber IP20, für den Innenbereich.
- Schutzklasse II gegen elektrischen Schlag bei direktem oder indirektem Berührung.
- Treiber für den Einbau.
- Kann für Beleuchtungsanlagen der Schutzklasse I und II verwendet werden.
- Aktiver Leistungsfaktor-Korrektor.
- Stromregelung $\pm 5\%$ einschließlich Temperaturschwankungen.
- Eingangs- und Ausgangsklemmenblöcke auf derselben Seite (Kabelquerschnitt bis zu 1,5 mm² / AWG15).
- Klemmschrauben am Primär- und Sekundärkreis für Kabel mit Durchmesser: min. 3 mm - max. 8 mm.
- Schutzmaßnahmen:
 - gegen Überhitzung und Kurzschluss;
 - gegen Netzspannungsspitzen;
 - gegen Überlastungen.
- Thermischer Schutz = C.5.a.

technische Daten

P out W	12 (250mA) 17 (350mA) 20 (500mA), (700mA), 900mA)
V out DC (bei 230V)	15...48 (250mA) 10...48 (350mA) 5...40 (500mA) 5...29 (700mA) 5...22 (900mA)
I out DC	250mA, 350mA, 500mA, 700mA, 900mA
V out max.	55
ta °C	-25...+40
tc °C	75
λ max. Leistungsfaktor	0,85

η max. Wirkungsgrad (bei 230V)	>88%
Nennspannung	220 ÷ 240V
Häufigkeit	50-60 Hz
AC-Betriebsbereich	198 ÷ 264V
DC-Betriebsbereich	176 ÷ 280V
Leistung	3 ÷ 20W
Ausgangsstromwelligkeit	$\leq 3\%$
Einschaltstrom	5A 50 μ sec

TRIAC-Diagramm



Controls

43LED/59-7TRI



Feature

- multipower driver supplied with dip-switch for the selection of the output current.
- IP20 independent driver, for indoor use.
- class II protection against electric shock for direct or indirect contact.
- driver for built-in use.
- it can be used for lighting equipment in protection class I and II.
- active Power Factor Corrector.
- current regulation $\pm 5\%$ including temperature variations.
- input and output terminal blocks on the same side (wire cross-section up to 1,5 mm² / AWG15).
- clamping screws on primary and secondary circuits for cables with diameter: min. 3 mm - max. 8 mm.
- protection devices:
 - against overheating and short circuit
 - against mains voltage peaks
 - against overloads
- thermal protection = C.5.a.

technical data

P out W	12 (250mA) 17 (350mA) 20 (500mA), (700mA), 900mA)
V out DC (at 230V)	15...48 (250mA) 10...48 (350mA) 5...40 (500mA) 5...29 (700mA) 5...22 (900mA)
I out DC	250mA, 350mA, 500mA, 700mA, 900mA
V out max.	55
ta °C	-25...+40
tc °C	75
λ max. power factor	0,85

η max. efficiency (at 230V)	>88%
Rated voltage	220 ÷ 240V
Frequency	50-60 Hz
AC operating range	198 ÷ 264V
DC operating range	176 ÷ 280V
Power	3 ÷ 20W
Output current ripple	$\leq 3\%$
Inrush current	5A 50 μ sec

TRIAC diagram

