

Steuerungen

43LED/58



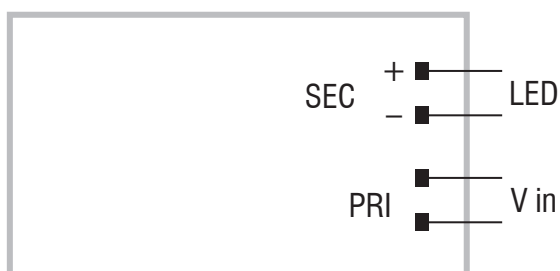
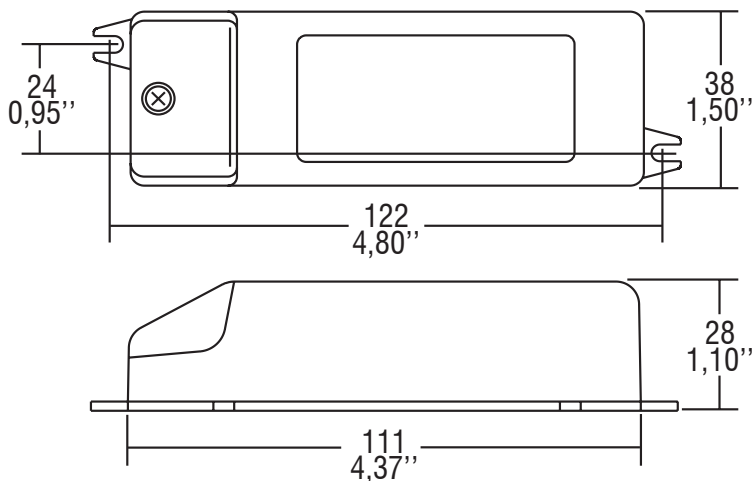
Funktion

- doppelte Ausgangsimpedanz zur Verwendung in elektrischen Haushaltsgeräten.
- IP20 unabhängiger Treiber, für den Einsatz in Innenräumen.
 - Schutzklasse II gegen elektrischen Schlag bei direktem oder indirektem Kontakt.
 - Stromregelung $\pm 5\%$ einschließlich Temperaturschwankungen.
 - Lieferung mit Klemmenabdeckung und Kabelhalterung.
 - Eingangs- und Ausgangsklemmen auf derselben Seite (Kabelquerschnitt bis zu $2,5 \text{ mm}^2$ / AWG13).
 - einzelne Klemmenleiste für Primär- und Sekundärstromkreis.
 - Klemmschrauben an Primär- und Sekundärkreisen für Kabel mit Durchmesser: min. 3 mm - max. 6 mm.
 - der Treiber kann mit einem Schlitz für Schrauben befestigt werden.
- Schutzmaßnahmen:
- gegen Überhitzung und Kurzschluss;
 - gegen Netzspannungsspitzen;
 - gegen Überlastungen.

technische Daten

P out W	17 (12)
V out DC (bei 230V)	2...24
I out DC	700mA cost.
U out V	27
ta °C	-25...+50
tc °C	70
λ max. Leistungsfaktor	0,60C
η max. Wirkungsgrad (bei 230V)	83

Nennspannung	220 \div 240V
Häufigkeit	50-60 Hz
AC-Betriebsbereich	100 \div 264V
DC-Betriebsbereich	176 \div 264V
Leistung	0 \div 22V
iTHD	$\geq 90\%$
Ausgangsstromwelligkeit	$\leq 3\%$
Einschaltstrom	27A 250 μ sec



Controls

43LED/58



Feature

- double output impedance for use in household electrical appliances.
- IP20 independent driver, for indoor use.
 - Protection class II against electric shock in case of direct or indirect contact.
 - Current regulation $\pm 5\%$ including temperature variations.
 - Supplied with terminal cover and cable holder.
 - Input and output terminals on the same side (cable cross section up to 2.5 mm² / AWG13).
 - Single terminal block for primary and secondary circuit.
 - terminal screws on primary and secondary circuits for cables with diameter: min. 3 mm - max. 6 mm.
 - the driver can be fixed with a slot for screws.
 - Protective measures:
 - against overheating and short circuit
 - against mains voltage peaks
 - against overloads

technical data

P out W	17 (12)
V out DC (at 230V)	2...24
I out DC	700mA cost.
U out V	27
ta °C	-25...+50
tc °C	70
λ max. power factor	0,60C
η max. efficiency (at 230V)	83

Rated voltage	220 ÷ 240V
Frequency	50-60 Hz
AC operating range	100 ÷ 264V
DC operating range	176 ÷ 264V
Power	0 ÷ 22V
iTHD	$\geq 90\%$
Output current ripple	$\leq 3\%$
Inrush current	27A 250µsec

