

Steuerungen

43LED/528-



Funktion

43LED/528 sind RF-Controller für RGB-Farbbeleuchtung. Jedes Weiß kann 256 Stufen der Helligkeitseinstellung erreichen. Key Teil kann jeder leicht zu Batterie und Rahmen aus anderen Fabrik zu ändern deinstallieren. Empfänger arbeiten mit WIFI-RF-Konverter, um von Smartphone gesteuert werden

Fernbedienung

Art. Nummer	Betriebsspannung	Betriebsfrequenz	Bemerkung
43LED/528-W	3VDC	434MHz/868MHz	RF drahtlos
43LED/528-S	3VDC	434MHz/868MHz	RF drahtlos

Empfänger

Art. Nummer	Eingangsspannung	Ausgangsstrom	Ausgangsleistung	Bemerkung
43LED/520	12-36VDC	4x8A	4x (96 - 288) W	Konstantspannung
43LED/521	12-36VDC	4x350mA	4x (4.2-12.6) W	Konstantstrom

Betrieb

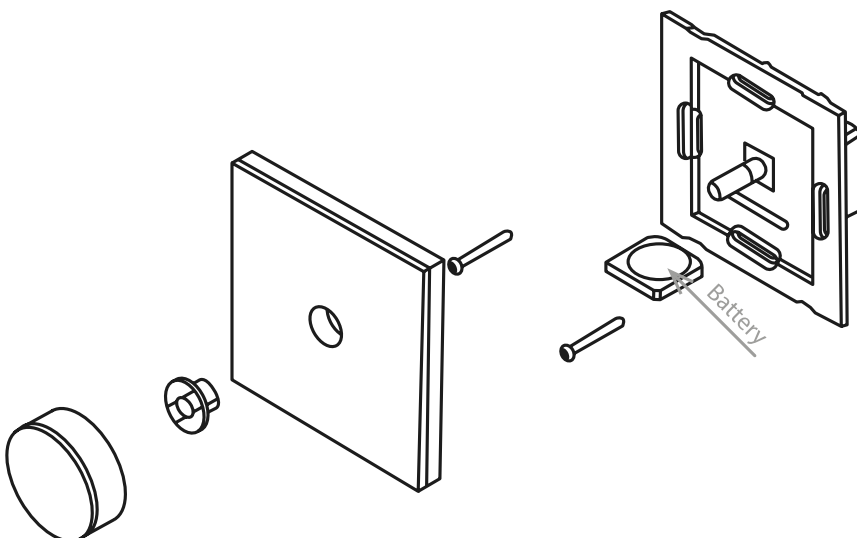
1. Lernen

Drücken Sie kurz die Lerntaste am Empfänger und dann den Drehknopf. Nach erfolgreichem Einlernen blinken die LED-Leuchten am Empfänger. Machen Sie dasselbe mit den anderen Empfängern, wenn Sie sie verwenden. Sie können so viele optische Empfänger hinzufügen, wie Sie möchten.

2. Verwendung

- drücken Sie kurz den Drehknopf, um den Empfänger ein- und auszuschalten.
- Helligkeit mit dem Drehknopf von links nach rechts von 1-100% einstellen
- Helligkeit mit dem Drehknopf von rechts nach links 100-1% einstellen
- langes Drücken des Drehknopfes, das Licht wird auf 100% Helligkeit eingestellt
- doppelklick auf den Drehknopf, um die Farbe des RGB-Lichts zu ändern. Erneuter Doppelklick schaltet in den Modus zum Dimmen der Helligkeit

Installation

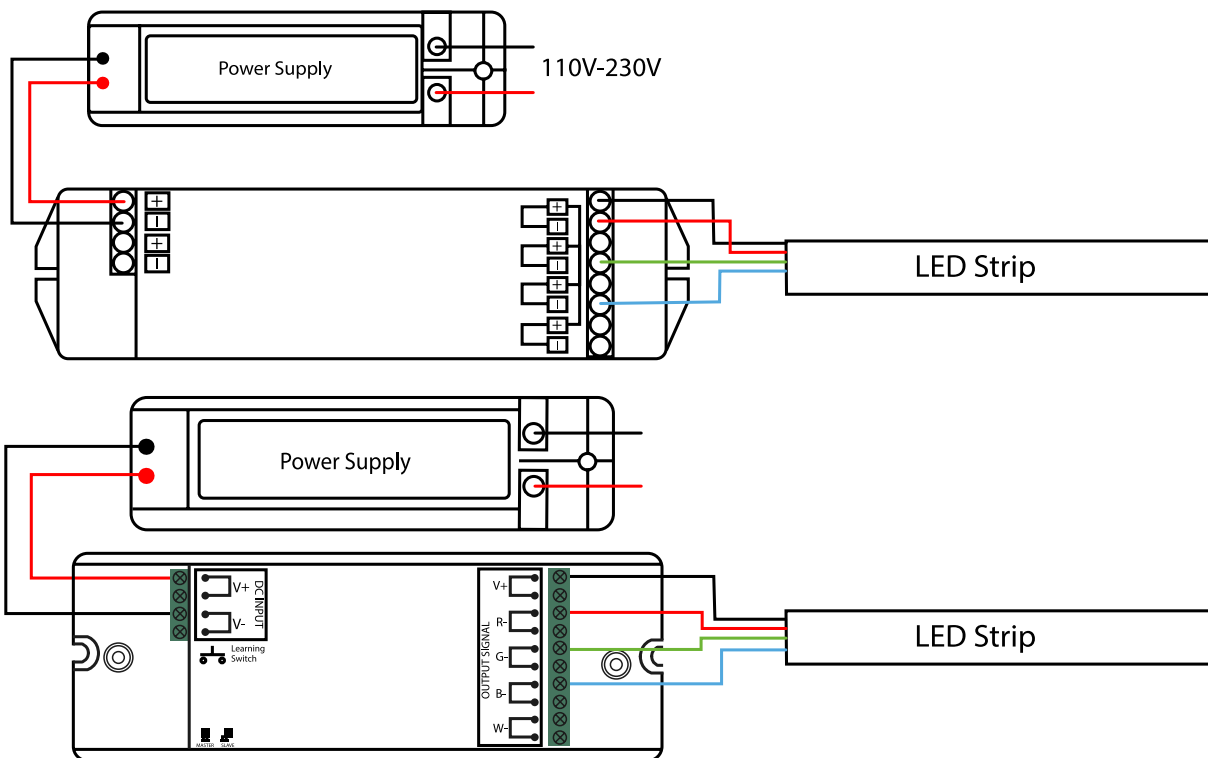


Steuerungen

43LED/528-



Verdrahtungsplan



Sicherheit & Warnhinweise

- 1) das Produkt muss von einer qualifizierten Person installiert und gewartet werden.
- 2) IP20. Bitte vermeiden Sie Sonne und Regen. Wenn es im Freien installiert wird, stellen Sie bitte sicher, dass es in einem wasserdichten Gehäuse montiert ist.
- 3) stellen Sie sicher, dass das Gerät an einem Ort mit ausreichender Belüftung montiert wird, um Überhitzung zu vermeiden.
- 4) bitte prüfen Sie, ob die Ausgangsspannung der verwendeten LED-Netzteile mit der Betriebsspannung des Produkts übereinstimmt.
- 5) schließen Sie niemals Kabel an, während das Gerät eingeschaltet ist, und stellen Sie immer sicher, dass die Anschlüsse korrekt sind, um Kurzschlüsse zu vermeiden, bevor Sie das Gerät einschalten.
- 6) vergewissern Sie sich, dass das Kabel fest im Stecker sitzt.
- 7) für aktuelle Informationen wenden Sie sich bitte an Ihren Lieferanten.

Controls

43LED/528-



Feature

43LED/528 are RF controller for RGB color lighting. Each white can achieve 256 levels of brightness adjustment. Key part, everyone can easily uninstal to change battery and frame from other factory. Receiver work with WIFI RF converter to be controlled by smartphone

Remote

item number	Operation voltage	Operation frequency	Remarks
43LED/528-W	3VDC	434MHz/868MHz	RF wireless
43LED/528-S	3VDC	434MHz/868MHz	RF wireless

Receiver

item number	Input voltage	Output current	Output power	Remarks
43LED/520	12-36VDC	4x8A	4x (96 - 288) W	Constant voltage
43LED/521	12-36VDC	4x350mA	4x (4.2-12.6) W	Constant current

Operation

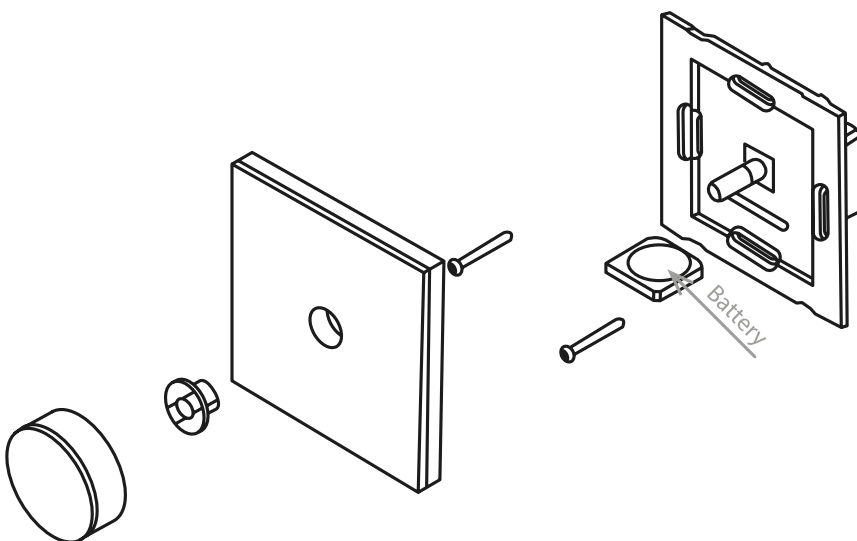
1. learning

Briefly press the learn button on the receiver and then the rotary knob. After successful learning, the LED lights on the receiver will flash. Do the same with the other receivers as you use them. You can add as many optical receivers as you like.

2. use

- briefly press the rotary knob to turn the receiver on and off.
- Adjust brightness with the rotary knob from left to right from 1-100%.
- adjust brightness with the rotary knob from right to left 100-1%
- long press the knob, the light will be set to 100% brightness
- double click on the knob to change the color of the RGB light. double click again, switches to brightness dimming mode

Installation

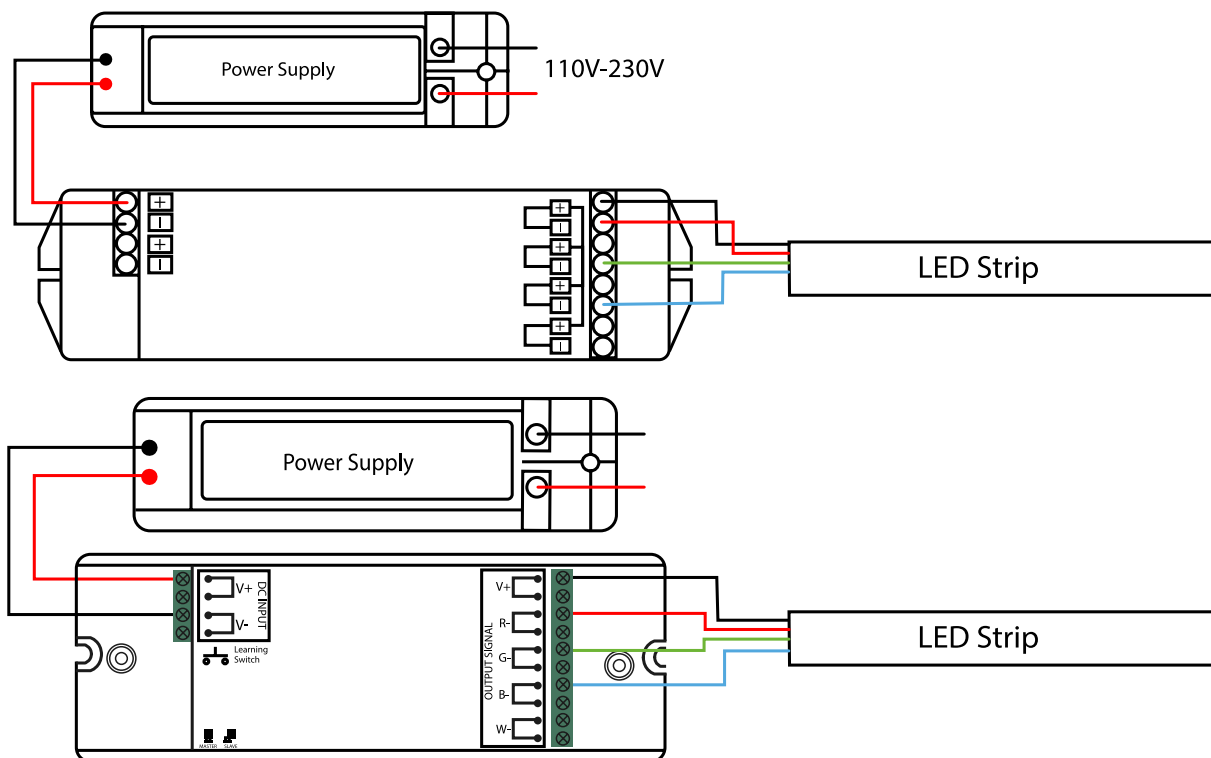


Controls

43LED/528-



Wiring diagram



Safety & Warnings

- 1) the product must be installed and maintained by a qualified person.
- 2) IP20. Please avoid sun and rain. If it is installed outdoors, please make sure it is mounted in a waterproof enclosure is mounted.
- 3) make sure it is mounted in a place with sufficient ventilation to avoid overheating.
- 4) please check that the output voltage of the LED power supply used is the same as the operating voltage of the product.
- 5) never connect cables while the power is on, and always make sure the connections are correct to avoid short circuits before turning on the power.
- 6) make sure the cable is firmly seated in the connector.
- 7) for updated information, please contact your supplier.