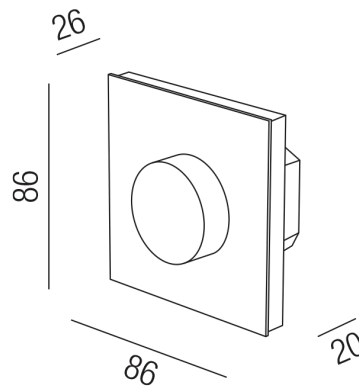


## Produktdatenblatt

### CONTROLLER 2015 43LED/528-W



### Beschreibung

LED 1 Zonen RGB FUNKCONTROLLER  
für Wandeinbau/Batteriebetrieb  
Glasabdeckung weiß/Drehknopf  
für Effekte (Helligkeit/Festfarbe kein Farbwechsel)  
86x86/AL 26/ET 20mm/inkl. Batterie CR2032  
Lochsausschnitt rund: 68mm

Technische Änderungen vorbehalten, druck-, scan- und kalibrierungsbedingt sind Farbabweichungen möglich.