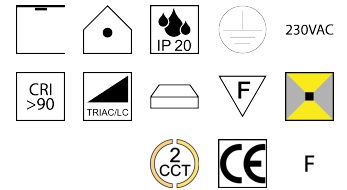
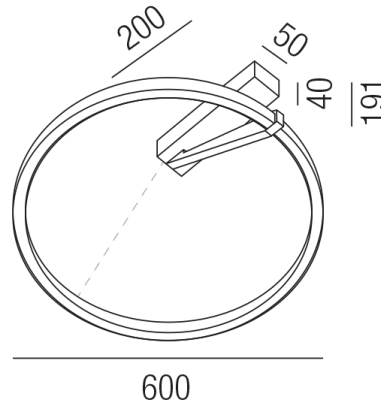
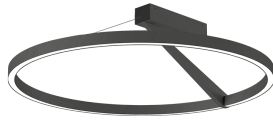


Produktdatenblatt

OLYMPIA 57373/60-BT



Beschreibung

DL OLYMPIA - 2CCT

Aluminium black titan gebürstet
dm600/H 191mm/TRIAC dimmbar
LED 38W CRI >90

2,7K(4055lm)/3K(4180lm)

Anschluss 230V Wechselspannung, Schutzklasse I - Elektrische Isolierungsklasse (IEC), Schutzart IP20, Anwendung im Innenbereich, Installation an der Decke, 2 seitiger Lichtaustritt - down breitstrahlend, up breitstrahlend, Leuchte geeignet für die Montage auf entflammaren Oberflächen, Netzteil integriert, Betriebsgerät TRIAC dimmbar, Farbwiedergabeindex CRI >90, Energieeffizienzklasse, F, CE-Kennzeichnung, integrierter Colorswitch 2 Lichtfarben einstellbar - superwarmweiß oder warmweiß

Projektbilder - Zusatzbilder - Detailbilder



Technische Änderungen vorbehalten, druck-, scan- und kalibrierungsbedingt sind Farbabweichungen möglich.