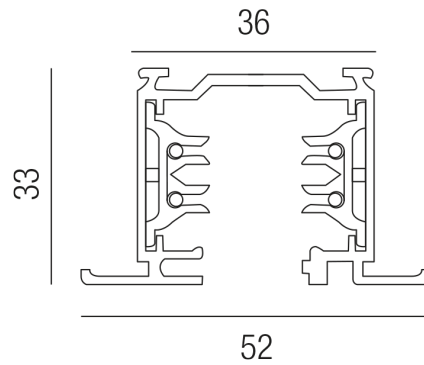
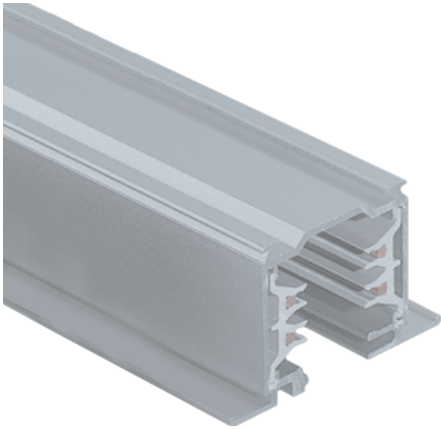


## Produktdatenblatt

### PRESTIGE 67110/100-ALU



### Beschreibung

PRESTIGE Schiene - Einbau  
3-Phasenstromschiene/Lg. 1000mm/alugrau

### Projektbilder - Zusatzbilder - Detailbilder



Technische Änderungen vorbehalten, druck-, scan- und kalibrierungsbedingt sind Farbabweichungen möglich.