
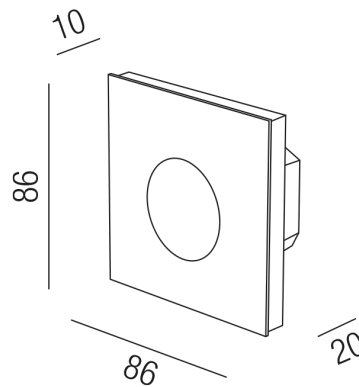


## Produktdatenblatt

### CONTROLLER 2015 43LED/540-W


 12-24  
VDC


### Beschreibung

LED 1 Zonen RGB oder RGBW Controller  
 für Wandeinbau/Glasabdeckung weiß  
 Ausgangssignal DMX 512 mit Kabelverbindung  
 für Effekte (Helligkeit/Festfarbe und Farbwechsel)  
 86x86/AL 10/ET 20mm  
 Anschluss 12V bis 24V Gleichspannung, Lochausschnitt rund: 68mm

Technische Änderungen vorbehalten, druck-, scan- und kalibrierungsbedingt sind Farbabweichungen möglich.