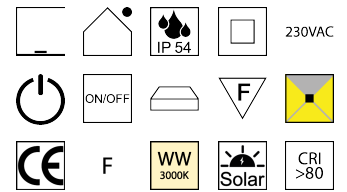
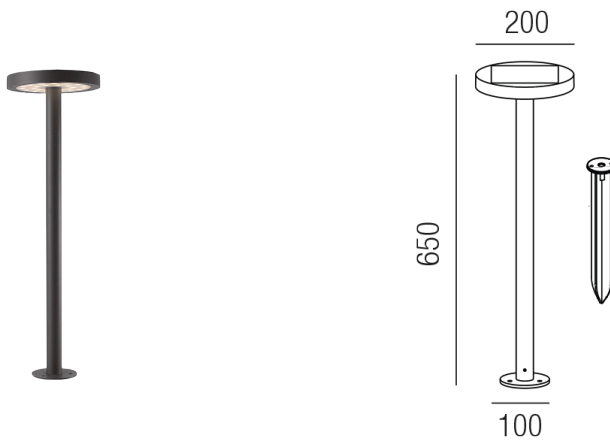


Produktdatenblatt

SOLAR 84956/65-A



Beschreibung

SL SOL-AR - Frisbee - IP54

Downlight/anthrazit/Diffuser transparent

B200/H650mm/mit Erdspeiß

LED 2,2W 3000K 103° 182lm CRI >80

Solarpanel DC 3,7V 2W

Ladezeit bei Sonne 5-7h

Laufzeit: 100% ca 2,5h/15% 17-22h

Anschluss 230V Wechselspannung, Schutzklasse II - Elektrische Isolierungsklasse (IEC), Schutzart IP54, Anwendung im Außenbereich, Installation auf dem Boden, 3 seitiger Lichtaustritt - down breitstrahlend, seitlich breitstrahlend, Leuchte geeignet für die Montage auf entflammaren Oberflächen, Netzteil integriert, Betriebsgeräte schaltbar (nicht dimmbar), mit integriertem Schalter (ON/OFF), Farbwiedergabeindex CRI >80, kabelloses laden über integriertes Solarpanel, Farbtemperatur von warmweiß 3000K, Energieeffizienzklasse, F, CE-Kennzeichnung

Projektbilder - Zusatzbilder - Detailbilder



Technische Änderungen vorbehalten, druck-, scan- und kalibrierungsbedingt sind Farbabweichungen möglich.