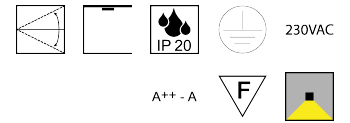
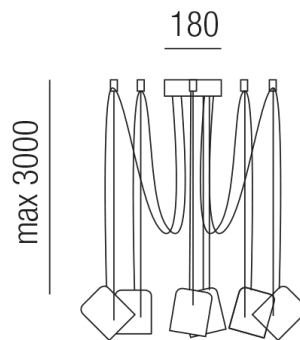


# Produktdatenblatt

## PACO 33916/300-S



### Beschreibung

HL PACO dezentriert

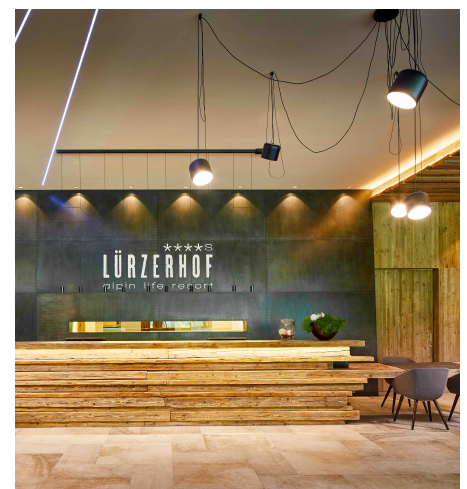
6fl/schwarz matt/dreh- und schwenkbar

dm max. 2000/Kabellänge 3000mm

für 6x LED GU10 max. 8W

Anschluss 230V Wechselspannung, Schutzklasse I - Elektrische Isolierungsklasse (IEC), Schutzart IP20, Installation an der Decke, schwenkbar, 1 seitiger Lichtaustritt - down breitstrahlend, Leuchte geeignet für die Montage auf entflammaren Oberflächen, Energieeffizienzklasse, A++ - A

### Projektbilder - Zusatzbilder - Detailbilder



Technische Änderungen vorbehalten, druck-, scan- und kalibrierungsbedingt sind Farbabweichungen möglich.