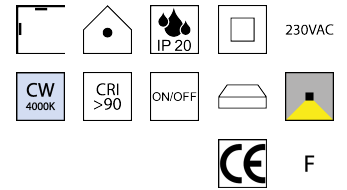
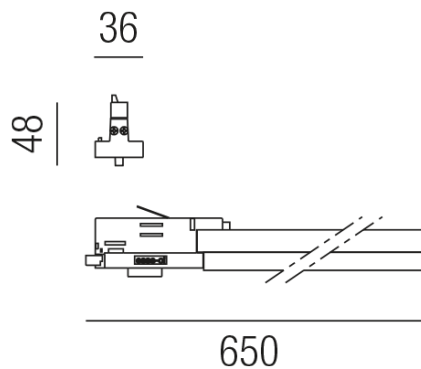


# Produktdatenblatt

## CROCODILE 67080/12-SCW



### Beschreibung

#### DL CROCODILE

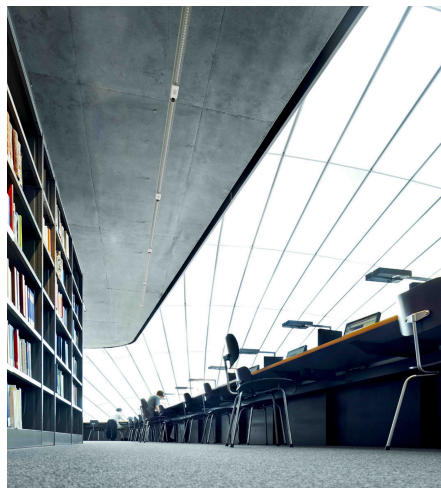
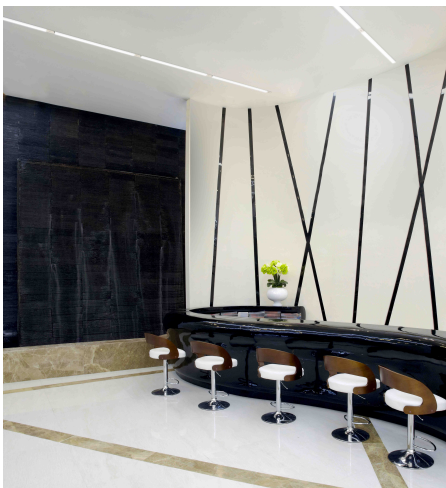
Aluminium schwarz/Diffuser Polycarbonat opal

LED 12W 4000K 1077lm CRI >90

L650/B367/48mm/Netzteil schaltbar

Anschluss 230V Wechselspannung, Schutzklasse II - Elektrische Isolierungsklasse (IEC), Schutzart IP20, Anwendung im Innenbereich, Installation an der Wand oder Decke, 1 seitiger Lichtaustritt - down breitstrahlend, Netzteil integriert, Betriebsgeräte schaltbar (nicht dimmbar), Farbwiedergabeindex CRI >90, Farbtemperatur von kaltweiß 4000K, Energieeffizienzklasse, F, CE-Kennzeichnung

### Projektbilder - Zusatzbilder - Detailbilder



Technische Änderungen vorbehalten, druck-, scan- und kalibrierungsbedingt sind Farbabweichungen möglich.