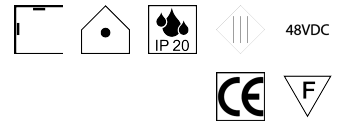
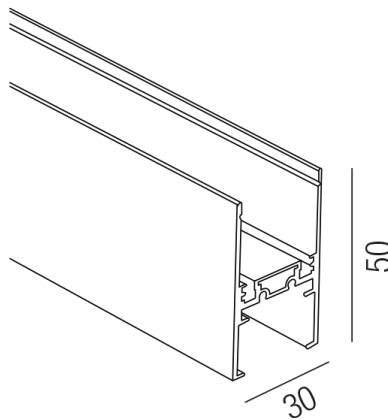


Produktdatenblatt

FORTY8 64810/200-S



Beschreibung

FORTY8 Schiene - Aufbau
magnetisch/schwarz
L2000/B30/H50mm

Anschluss 48V Gleichspannung, Schutzklasse III - Elektrische Isolierungsklasse (IEC), Schutzart IP20, Anwendung im Innenbereich, Installation an der Wand oder Decke, Leuchte geeignet für die Montage auf entflammaren Oberflächen, CE-Kennzeichnung

Projektbilder - Zusatzbilder - Detailbilder



Technische Änderungen vorbehalten, druck-, scan- und kalibrierungsbedingt sind Farbabweichungen möglich.