

Steuerungen

43LED/539



Produkteinführung

Der 43LED/539 und sein Empfänger sind ein drahtloser 5-Zonen-LED-Dimmer. Mit dem 43LED/539 können Sie bis zu fünf verschiedene Zonen unabhängig voneinander oder in einer Gruppe individuell steuern.

Funktion

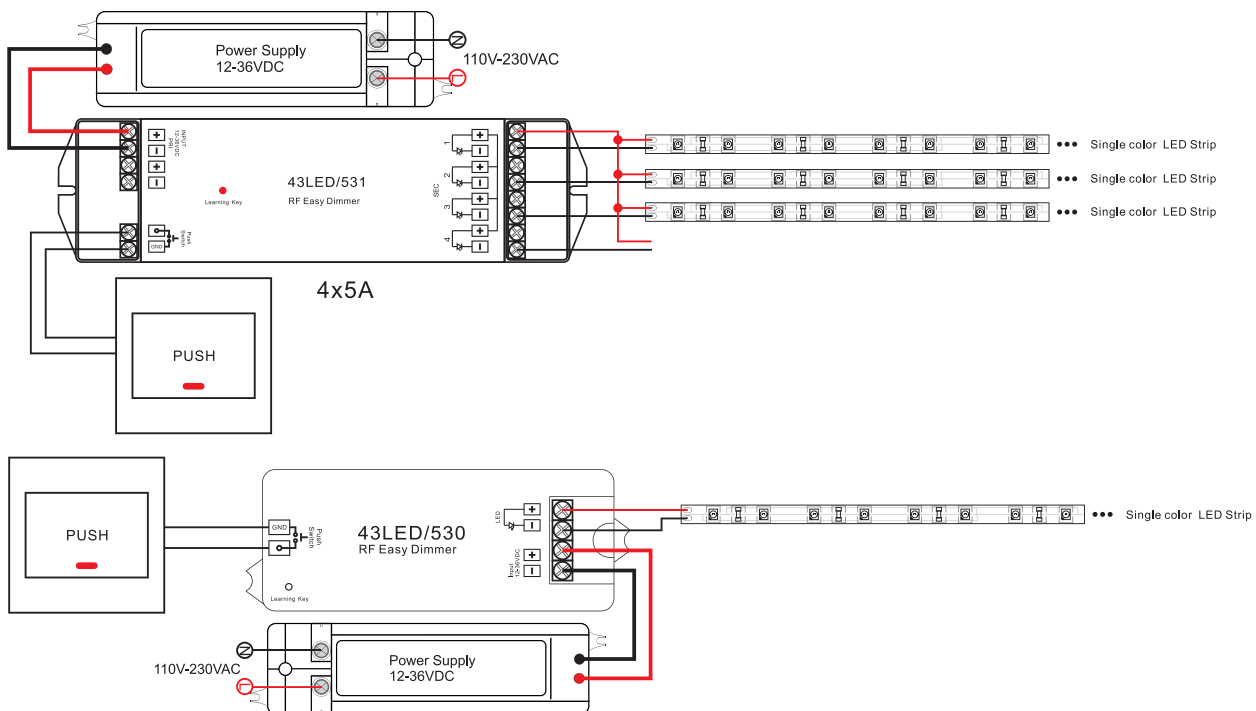
- zuverlässige stabile Schalt- und Dimmfunktion, Regeleichweite 20m
- die Batterie der Fernbedienung hat eine lange Lebensdauer, normalerweise kann diese 2 Jahre verwendet werden
- langsames Ein- und Ausschalten der Beleuchtung, ohne Blitzlicht, entspricht dem Komform des menschlichen Auges
- Dimmbereich von 0,1% bis 100%
- verwenden Sie einen Leistungsverstärker um die Ausgangsleistung unbegrenzt zu erhöhen
- ermöglicht die getrennte Steuerung von 5 Zonen, wobei für jede Zone Endlosempfänger eingestellt werden können. maximal von 8 verschiedenen Fernbedienungen steuerbar
- dimmen und EIN/AUS per Drucktaste nach Anschluss der Empfänger möglich
- Empfänger können mit EF-WIFI-Konverter nach der Installation von Software auf IOS und Android- System arbeiten.
- Push-DIM Funktion

Fernbedienung

Art. Nummer	Betriebsspannung	Betriebsfrequenz
43LED/539	3VDC	434MHz/868MHz

Empfänger

Art. Nummer	Eingangsspannung	Ausgangsstrom	Ausgangsleistung	Bemerkung
43LED/531	12-36VDC	4x700mA	4x (8.4 - 25.2) W	Konstantstrom
43LED/530	12-36VDC	1x8A	1x (96-288) W	Konstantspannung



Steuerungen

43LED/539



Betrieb

nachdem alle Empfänger gemäß der Abbildung verdrahtet wurden, muss folgendes gemacht werden:

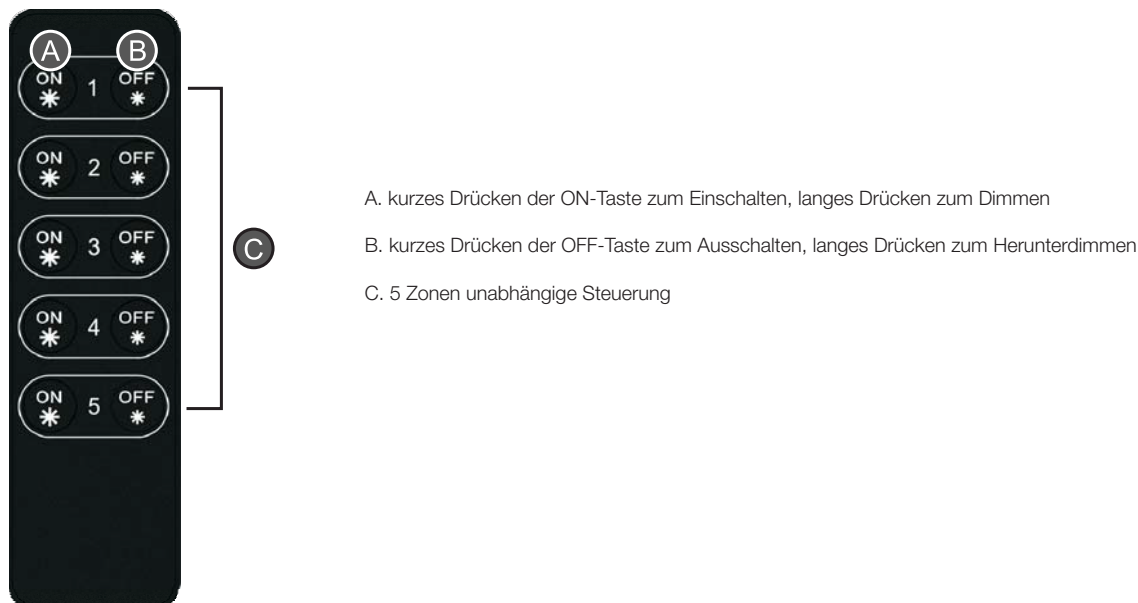
1. entfernen Sie das Plastik von der Batterie und der Rückseite der Fernbedienung
2. wenn sie mehrere Empfänger verwenden, gibt es 2 Möglichkeiten:
 → alle Empfänger müssen sich in derselben Zone befinden, z.B. in Zone 1 ODER
 → jeder Empfänger muss sich in einer anderen Zone befinden, z.B. Zone 1, 2, 3 usw.
3. damit jeder Empfänger weiß, zu welcher Zone er gehört, muss dieser mit der gewünschten Zone „gekoppelt“ werden: Drücken Sie kurz die Lern-taste am Empfänger und dann sofort kurz die Ein- oder Ausschalt-taste der gewünschten Zone (z. B. EIN/AUS von Zone 1). Sobald Sie dies getan haben, blinken die LED-Leuchten einmal. Jetzt sind Fernbedienung und Empfänger gekoppelt!
4. machen Sie das Gleiche mit den anderen Empfängern, wenn Sie diese verwenden.
 Dieser Funkempfänger kann in jeder der 5 Zonen funktionieren. Er verfügt über einen speziellen „Lernschlüssel“, der sich im Gerät befindet und es ermöglicht, ihn mit jeder der 5 Zonen in der drahtlosen Fernbedienung zu koppeln. Sie können so viele optionale Empfänger hinzufügen, wie Sie möchten, um bis zu 5 verschiedene Steuerzonen zu schaffen. Jede Zone kann eine unendliche Anzahl von Empfängern haben, so dass Sie jede Installation von klein bis sehr groß ausbauen können.

Speicher zurücksetzen

Wenn Sie den Speicher des Empfängers zurücksetzen möchten, drücken Sie die Lernfunktionstaste 10 Sekunden lang, während das Gerät eingeschaltet ist, und das Gerät wird auf die Werkseinstellungen zurückgesetzt.

Zone neu zuordnen

Die erneute Zuweisung des Empfängers zu einer anderen Zone ist einfach: Wiederholen Sie einfach Schritt 3 wie oben.



Sicherheit & Warnhinweise

- 1) das Produkt muss von einer qualifizierten Person installiert und gewartet werden.
- 2) IP20. Bitte vermeiden Sie Sonne und Regen. Wenn es im Freien installiert wird, stellen Sie bitte sicher, dass es in einem wasserdichten Gehäuse montiert ist.
- 3) stellen Sie sicher, dass das Gerät an einem Ort mit ausreichender Belüftung montiert wird, um Überhitzung zu vermeiden.
- 4) bitte prüfen Sie, ob die Ausgangsspannung der verwendeten LED-Netzteile mit der Betriebsspannung des Produkts übereinstimmt.
- 5) schließen Sie niemals Kabel an, während das Gerät eingeschaltet ist, und stellen Sie immer sicher, dass die Anschlüsse korrekt sind, um Kurzschlüsse zu vermeiden, bevor Sie das Gerät einschalten.
- 6) vergewissern Sie sich, dass das Kabel fest im Stecker sitzt.
- 7) für aktuelle Informationen wenden Sie sich bitte an Ihren Lieferanten.

Controls

43LED/539



Product introduction

The 43LED/539 and its receiver are a wireless 5-zone LED dimmer. With the 43LED/539 you can individually control up to five different zones independently or in a group individually.

Feature

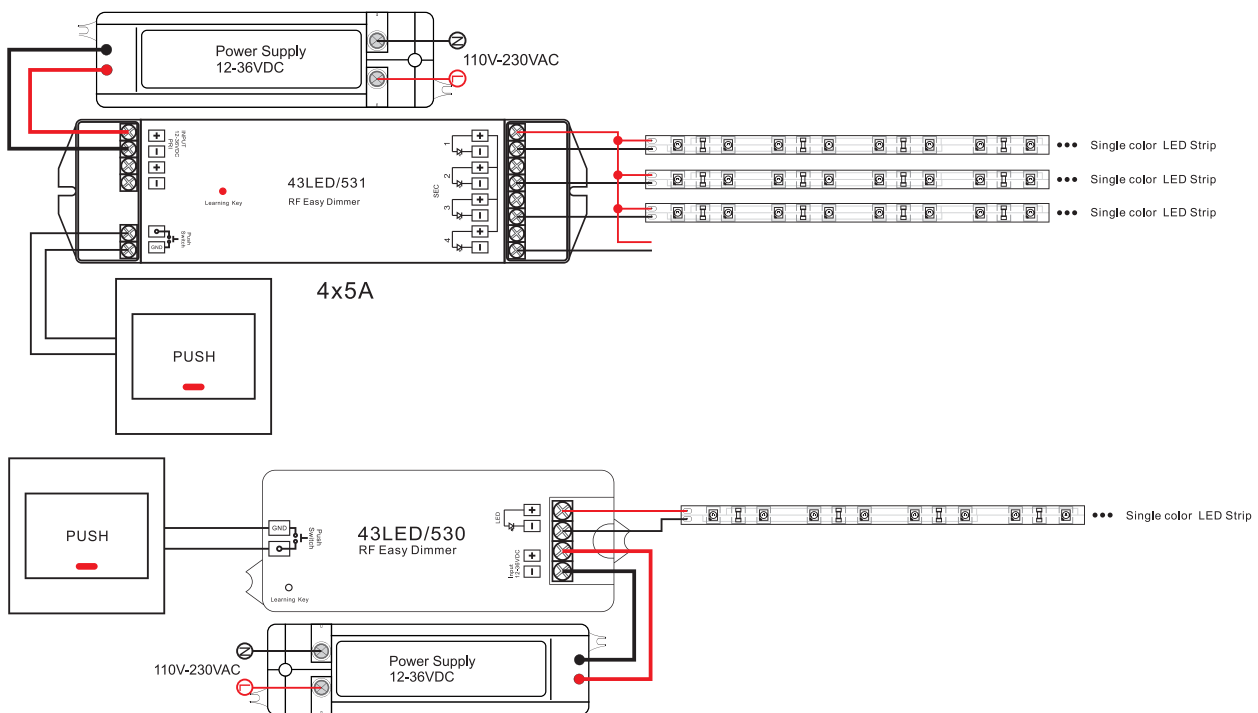
- reliable stable switching and dimming function, control distance 20m.
- the battery of the remote control has a long life, normally it can be used for 2 years
- slow switching on and off of the lighting, without flash, corresponds to the comfort of the human eye
- dimming range from 0,1% to 100%
- use a power amplifier to increase the output power indefinitely
- allows separate control of 5 zones, with endless receivers for each zone controllable by a maximum of 8 different remote controls
- dimming and ON/OFF by push button possible after connecting the receivers
- receivers can work with EF-WIFI converter after installing software on IOS and Android system.
- Push DIM function

Remote

item number	Operation voltage	Operation frequency
43LED/539	3VDC	434MHz/868MHz

Receiver

item number	Input voltage	Output current	Output power	Remarks
43LED/531	12-36VDC	4x700mA	4x (8.4 - 25.2) W	Constant current
43LED/530	12-36VDC	1x8A	1x (96-288) W	Constant voltage



Controls

43LED/539



Operation

after all receivers are wired according to the illustration, the following must be done:

1. remove the plastic from the battery and the back of the remote control.

2. If you use more than one receiver, there are 2 possibilities:

all receivers must be in the same zone, e.g. zone 1 OR

each receiver must be in a different zone, e.g. zone 1, 2, 3, etc.

3. In order for each receiver to know which zone it belongs to, it must be „paired“ with the desired zone: Briefly press the learn button on the receiver and then immediately briefly press the ON or OFF button of the desired zone (e.g. ON/OFF of zone 1). As soon as you have done this, the LED lights will flash once. Now the remote control and receiver are paired!

4. Do the same with the other receivers when you use them.

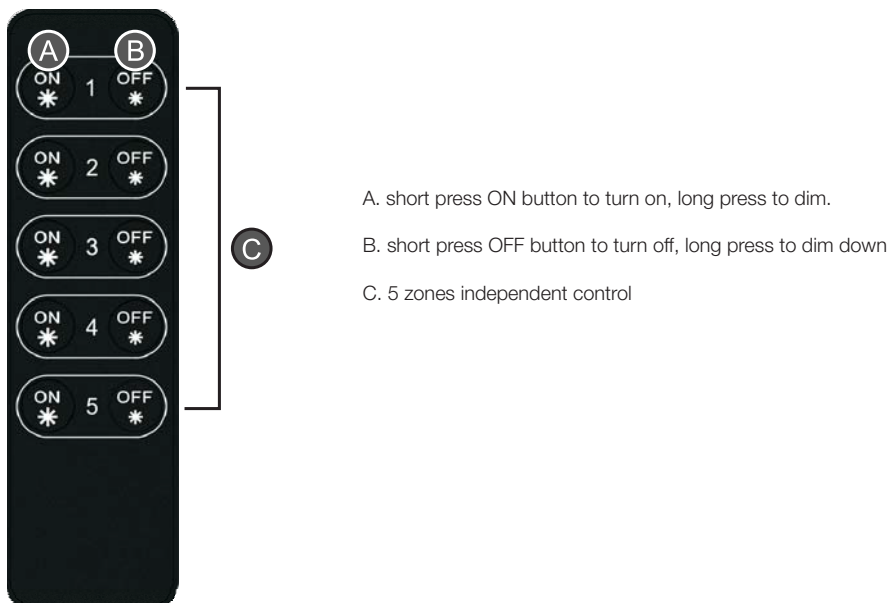
This radio receiver can work in any of the 5 zones. It has a special „learning key“ located in the unit that allows it to pair with any of the 5 zones in the wireless remote. You can add as many optional receivers as you like to create up to 5 different control zones. Each zone can have an infinite number of receivers, so you can expand any installation from small to very large.

Reset memory

If you want to reset the receiver's memory, press the learn button for 10 seconds while the unit is powered on and the unit will reset to factory defaults.

Reassign zone

Reassigning the receiver to another zone is easy: just repeat step 3 as above.



Safety & Warnings

- 1) the product must be installed and maintained by a qualified person.
- 2) IP20. Please avoid sun and rain. If it is installed outdoors, please make sure it is mounted in a waterproof enclosure is mounted.
- 3) make sure it is mounted in a place with sufficient ventilation to avoid overheating.
- 4) please check that the output voltage of the LED power supply used is the same as the operating voltage of the product.
- 5) never connect cables while the power is on, and always make sure the connections are correct to avoid short circuits before turning on the power.
- 6) make sure the cable is firmly seated in the connector.
- 7) for updated information, please contact your supplier.